

GUÍA DE CONSULTA RÁPIDA

términos utilizados	<ul style="list-style-type: none"> > Recorrido: longitud total que se comprime la horquilla, medida de ojal a ojal. > Hundimiento: Longitud que la horquilla se comprime cuando el ciclista está sentado en la bicicleta en una posición normal de manejo. Se mide mejor con la ayuda de alguien que sujete la bicicleta. > Amortiguación de compresión: resistencia de amortiguación del aceite que se siente cuando se intenta comprimir el amortiguador. > Amortiguación de rebote: resistencia de amortiguación del aceite que controla la velocidad a la que el amortiguador se alarga después de ser comprimido. > Precarga: Cantidad inicial de fuerza que se aplica a un muelle. Si la precarga es excesiva, usted saldrá perdiendo en todo el recorrido; si es insuficiente, el amortiguador tendrá que trabajar mucho. > Grado de rigidez o tarado del muelle: fuerza necesaria para comprimir el muelle 25,4 mm. > FLOAT: Acrónimo de "Fox Load Optimum Air Technology", una tecnología de amortiguación neumática de Fox. Consigue el mismo rendimiento que un muelle helicoidal, pero con la ligereza y facilidad de ajuste de un amortiguador neumático. > Amortiguación ProPedal: tecnología que mejora el rendimiento al pedalear y el control y la sensibilidad para impactos grandes y pequeños. 		
datos de contacto	FOX Racing Shox 130 Hangar Way Watsonville, CA 95076 USA Teléfono: 1.831.274.6500 Norteamérica: 1.800.FOX.SHOX (369.7469) Fax: 1.831.768.9312 Correo electrónico: service@foxracingshox.com Sitio web: www.foxracingshox.com Horario de atención: Lunes a viernes de 8 a.m. a 5 p.m. PST	Método de pago y forma de envío	Visa, MasterCard, cheque bancario En EE.UU. FOX Racing Shox utiliza el servicio de transporte terrestre UPS Ground Service.
exención de responsabilidades	FOX Racing Shox no será responsable de ningún daño o perjuicio que le suceda a usted o a terceros derivado de la conducción, el transporte u otra utilización diferente del amortiguador o de la bicicleta. En caso de rotura o mal funcionamiento de la horquilla, FOX Racing Shox quedará exenta de toda responsabilidad u obligación, aparte de la reparación o sustitución de la horquilla, conforme a las condiciones expuestas en las disposiciones sobre la garantía que se indican en este manual.	exclusiones expresas de la garantía	<ul style="list-style-type: none"> > Piezas sustituidas por desgaste y deterioro normal o por mantenimiento rutinario. > Piezas sujetas a desgaste y deterioro normal o a mantenimiento rutinario > Cojinetes > Fluidos de suspensión
política de garantía	El período de garantía de fábrica de la horquilla es de un año (dos años en los países de la UE) a partir de la fecha de compra original de la bicicleta o de la horquilla. Cualquier amortiguador cuya garantía vaya a ser considerada debe ir acompañado de una copia del comprobante de compra original. La validez de la garantía será según el criterio exclusivo de FOX Racing Shox y cubrirá únicamente los defectos de materiales o de fabricación. La duración de la garantía y las leyes que la gobiernan pueden variar dependiendo del país. Esta garantía no cubre las piezas, componentes y conjuntos susceptibles de desgaste por el uso normal, excepto las juntas, que están cubiertas por una garantía de 90 días desde su fecha de compra. FOX Racing Shox se reserva el derecho de tomar todas las decisiones finales de garantía o no garantía.	exclusiones generales de la garantía	<ul style="list-style-type: none"> > Instalación de piezas y/o accesorios no originales de FOX Racing Shox > Deformación anormal, negligencia, uso indebido o abusivo. > Daños por accidente o colisión. > Modificación de piezas originales. > Falta de un mantenimiento adecuado. > Pérdida o daños producidos durante el transporte (se recomienda contratar un seguro por el valor total del producto). > Daños en el exterior o interior a consecuencia de haber pasado un cable de forma incorrecta, causados por rocas, colisiones o una instalación incorrecta. > Cambios de aceite o trabajos de mantenimiento no realizados por FOX Racing Shox o un centro autorizado de servicio. > Agarrotamiento del muelle por excesiva precarga del muelle (dos vueltas máximo), a menos que se indique lo contrario.
instrucciones de la garantía	<ul style="list-style-type: none"> > FOX Racing Shox ofrece un plazo de respuesta normal de 48 horas, aunque puede variar. > Consiga un número de autorización de devolución (RA, Return Authorization) y una dirección de envío, a través de FOX Racing Shox, llamando al 800.FOX.SHOX (desde Estados Unidos). Fuera de EE.UU., póngase en contacto con un centro autorizado de servicio internacional. > Indique de forma clara en el exterior del paquete la dirección del remitente y el número de autorización, y envíe el artículo con los gastos de envío prepagados por el remitente a FOX Racing Shox o al correspondiente centro de servicio internacional. > Para poder aplicar la garantía, se exigirá un comprobante de compra válido. > Adjunte una nota con la descripción del problema, información sobre la bicicleta (fabricante, año y modelo), el tipo de producto FOX, el grado de rigidez y la dirección del remitente con un número de teléfono en el que se le pueda localizar durante el día. 		

PROGRAMA DE MANTENIMIENTO

elemento	nuevo	en cada utilización	cada 8 horas	cada 40 horas	cada 100 horas
ajustar el hundimiento (todos los amortiguadores)	X				
ajustar el rebote (amortiguadores con ajuste del rebote)	X				
limpiar el cuerpo del amortiguador (todos los amortiguadores)		X			
mantenimiento del manguito de aire (amortiguadores FLOAT o DHX Air)	condiciones húmedas y con barro		X		
	condiciones secas y con polvo			X	
limpiar / inspeccionar los cojinetes y reductores				X	
mantenimiento del fluido de suspensión (debe realizarlo FOX Shox o un centro de servicio autorizado)					X

TABLA DE CONTENIDO

¡ENHORABUENA!	84
SEGURIDAD DEL USUARIO	84
INFORMACIÓN IMPORTANTE DE SEGURIDAD	84
MANTENIMIENTO GENERAL	85
MEDICIÓN DEL HUNDIMIENTO	85
UTILIZACIÓN DE LA BOMBA DE AIRE DE ALTA PRESIÓN FOX	85
AMORTIGUADOR FLOAT/DHX AIR "ATASCADO"	86
AJUSTADOR DEL VOLUMEN DE AIRE (AVA)	86
MANTENIMIENTO DEL MANGUITO DE AIRE	87
EXTRACCIÓN DEL REDUCTOR	88
FLOAT 89	
INSTALACIÓN DEL AMORTIGUADOR FLOAT (TODOS LOS MODELOS FLOAT)	90
AJUSTO DE HUNDIMIENTO (TODOS LOS MODELOS FLOAT)	90
AJUSTE DE REBOTE (SÓLO FLOAT RP3 Y FLOAT R)	91
AJUSTE DE PROPEDAL (SÓLO EN FLOAT RP3)	91
CALIBRADO DE PROPEDAL (SÓLO FLOAT RP3 Y FLOAT R)	91
DHX 92	
INSTALACIÓN DEL AMORTIGUADOR DHX (DHX 5.0, 4.0 Y 3.0)	93
AJUSTE DE HUNDIMIENTO (DHX 5.0, 4.0 Y 3.0)	93
CAMBIO DE MUELLES (DHX 5.0, 4.0 Y 3.0)	94
ORIENTACIÓN DEL MUELLE	94
AJUSTE DE REBOTE (DHX 5.0, 4.0 Y 3.0)	94
AJUSTE DE LA RESISTENCIA A TOCAR FONDO (SÓLO DHX 5.0)	94
AJUSTE DE PROPEDAL (DHX 5.0. Y 4.0 SOLAMENTE)	95
BOOST VALVE	95
INTERACCIÓN ENTRE PROPEDAL Y BOOST VALVE (SÓLO DHX 5.0 Y 4.0)	95
DHX AIR. . . 96	
INSTALACIÓN DEL AMORTIGUADOR NEUMÁTICO DHX	97
AJUSTO DE HUNDIMIENTO	97
AJUSTE DEL REBOTE	97
AJUSTE DE LA RESISTENCIA A HACER TOPE	97
AJUSTE DE PROPEDAL	98
BOOST VALVE	98
INTERACCIÓN ENTRE PROPEDAL Y BOOST VALVE	98
VANILLA . . 99	
INSTALACIÓN DEL AMORTIGUADOR VANILLA	100
AJUSTO DE HUNDIMIENTO	100
AJUSTE DE REBOTE (SÓLO VANILLA R)	101
SUSTITUCIÓN DE LOS MUELLES (EN TODOS LOS MODELOS VANILLA)	101
VERSIONES INTERNACIONALES	
INGLÉS	2
FRANCAIS	22
ITALIANO	42
DEUTSCH	62
日本語	102
CENTROS DE SERVICIO INTERNACIONALES	122



IDENTIFICA AQUELLA INFORMACIÓN CUYA INOBSERVANCIA PUEDE PROVOCAR LESIONES GRAVES, O INCLUSO MORTALES, U OCASIONAR GRAVES DAÑOS A LA HORQUILLA.



IDENTIFICA AQUELLA INFORMACIÓN QUE PUEDE NO SER EVIDENTE, O QUE PUEDE AYUDAR AL CICLISTA A SOLVENTAR UNA SITUACIÓN DIFÍCIL.

¡ENHORABUENA!

Gracias por elegir FOX SHOX para su bicicleta. Ha elegido la mejor marca de amortiguadores del mundo. Todos los productos FOX Racing Shox están diseñados, fabricados y montados por los mejores profesionales del sector en el condado de Santa Cruz, California, EE. UU.

Como consumidor y usuario de los productos FOX Racing Shox, debe ser consciente de la importancia de ajustar correctamente su amortiguador para conseguir un funcionamiento óptimo. En este manual se ofrecen instrucciones detalladas para ajustar y realizar el mantenimiento de su amortiguador. Le recomendamos que guarde sus recibos junto con este manual y lo consulte para cualquier cuestión relacionada con el mantenimiento y la garantía.

Si desea instrucciones detalladas de mantenimiento, consulte el manual de mantenimiento FOX correspondiente a su producto concreto. Este manual no contiene instrucciones de mantenimiento detalladas paso a paso, por un motivo: FOX recomienda que las operaciones de mantenimiento de importancia sean realizadas por FOX Racing Shox o por un centro autorizado de servicio.

SEGURIDAD DEL USUARIO

- > Mantenga siempre su bicicleta y su sistema de suspensión en perfecto estado de funcionamiento.
- > Emplee indumentaria de protección, protecciones oculares y casco.
- > Conozca sus límites y atégase a ellos.
- > Siga las normas de la IMBA para los ciclistas. Si desea más información al respecto, visite la web www.imba.com:

- | | | |
|--|---------------------------|------------------------------|
| 1. Circular solamente por vías abiertas a la circulación | 2. Controlar la bicicleta | 3. No asustar a los animales |
| 4. No dejar huellas de su paso | 5. Ceder siempre el paso | 6. Planificar con antelación |

INFORMACIÓN IMPORTANTE DE SEGURIDAD

- > Si el amortiguador llegara a perder aceite o si hace algún ruido extraño, deje inmediatamente de circular y haga que lo revise personal cualificado. Si circula con un amortiguador roto o en mal estado, podría perder el control de la bicicleta, tener un accidente y sufrir heridas graves e incluso mortales.
- > No realice modificaciones en el cuadro de la bicicleta ni en el amortiguador. Utilice exclusivamente piezas originales FOX Racing Shox. Cualquier modificación, mantenimiento incorrecto o utilización de repuestos usados anulará la garantía y podría ocasionar daños al amortiguador o hacer que pierda el control de la bicicleta, provocando lesiones graves e incluso mortales.
- > Siga las recomendaciones de mantenimiento periódico indicados en el interior de la portada de este manual. El mantenimiento del amortiguador debería ser realizado por FOX Racing Shox o, fuera de EE.UU., por un centro autorizado de servicio. Como excepción, el mantenimiento del manguito de aire en amortiguadores de aire puede realizarlo el usuario.
- > Los amortiguadores FOX Racing Shox contienen una carga de nitrógeno. No levante el tapón blanco de nailon (plástico) que hay en el extremo del ojal del amortiguador. La parte del amortiguador que va cargada sólo debe ser abierta por un técnico cualificado de fox Racing Shox. La apertura de un amortiguador con nitrógeno a presión puede resultar peligrosa y ocasionar lesiones graves o incluso mortales.
- > Si su amortiguador es de aire, no es necesario abrir la parte del amortiguador que está cargada de nitrógeno para realizar el mantenimiento del manguito de aire.



NO INTENTE SEPARAR, ABRIR, DESMONTAR NI REALIZAR EL MANTENIMIENTO DE UN AMORTIGUADOR SI ÉSTE SE HALLA COMPRIMIDO O NO HA VUELTO (Y SIGUE SIN VOLVER) A SU LONGITUD NEUTRA ORIGINAL (SIN CARGA EN EL AMORTIGUADOR). ELLO PODRÍA PROVOCAR LESIONES GRAVES.

MANTENIMIENTO GENERAL

En amortiguadores FLOAT y DHX AIR puede haber una pequeña cantidad de residuos de lubricante del manguito de aire en el cuerpo. Esto es normal. Si no existen estos residuos de lubricante en el manguito de aire, significa que hay que volver a lubricar el manguito de aire. Otros aspectos que hay que tener en cuenta para todos los modelos de amortiguadores:

- > Si utiliza la bicicleta en condiciones muy adversas, revise más a menudo el amortiguador y el manguito de aire. Consulte el calendario de mantenimiento que aparece en el interior de la portada de este manual.
- > Limpie el amortiguador ÚNICAMENTE con agua y jabón.
- > No utilice nunca limpiadores con agua a presiones elevadas para limpiar el amortiguador.
- > El mantenimiento interno de gran alcance debería ser realizado por FOX Racing Shox o por un centro autorizado de servicio.

MEDICIÓN DEL HUNDIMIENTO

Siga este procedimiento para medir el hundimiento de sus amortiguadores FOX Racing Shox:

MEDICIÓN #1

1. Antes de montarse en la bicicleta, mida la distancia existente desde el centro de uno de los pasadores de montaje hasta el centro del otro y anote esta medida. Esta medida se conoce como “de ojo a ojo”.

Los amortiguadores de aire tienen una junta tórica en el cuerpo. La junta tórica debería presionarse hacia arriba, contra el reborde del manguito de aire. Al hacerlo, el usuario no debe estar montado en la bicicleta. Si no hay junta tórica, use el método “de ojo a ojo”.

MEDICIÓN #2

2. Siéntese en la bicicleta en su postura normal de manejo. Su peso debe distribuirse sobre el sillín, el manillar y los pedales. Conviene también que lleve puesta la indumentaria que utilice habitualmente para montar en bicicleta. Quizá necesite apoyarse en una pared o poste para mantenerse en equilibrio. No dé saltos sobre los pedales o el sillín.
3. Pídale a una persona que mida y anote la distancia “de ojo a ojo”.

Si su amortiguador es de aire, bájese de la bicicleta y mida la distancia desde el reborde hasta la junta tórica. Este es el hundimiento, medido utilizando el método de la junta tórica.

4. La diferencia entre las mediciones #2 y #1 representa el hundimiento.

**MEDICIÓN #1 - MEDICIÓN #2 = HUNDIMIENTO
(E.G., 7,875 - 7,275 = .600)**

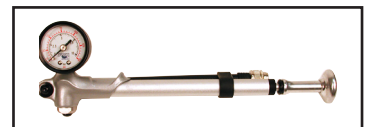
5. Consulte la tabla de ajustes de amortiguadores neumáticos o de muelle en las secciones de este manual relativas a su modelo de amortiguador. Si no se cumplen las especificaciones de hundimiento, siga las instrucciones de ajuste del hundimiento que se ofrecen en la sección correspondiente a su modelo de amortiguador.

UTILIZACIÓN DE LA BOMBA DE AIRE DE ALTA PRESIÓN FOX

Hay una bomba de aire FOX Racing Shox de alta presión para sus amortiguadores FLOAT, DHX o DHX AIR. Se emplea para añadir y sustraer presión del aire al amortiguador.

Para dar presión a su amortiguador:

1. Quite la tapa de la válvula de aire del amortiguador.



Bomba de aire FOX de alta presión

- Enrosque el cabezal de la válvula de la bomba en la válvula de aire del amortiguador hasta que el indicador de la bomba registre la presión. Para esto se necesitan unas seis vueltas. No sobreapriete la bomba en la válvula de aire, ya que esto dañaría la junta del cabezal de la bomba.
- Accione la bomba unos cuantos ciclos. La presión debe ir aumentando poco a poco. Si la presión aumenta de forma rápida, compruebe que la bomba esté bien instalada y apretada a la válvula del aire.



SI LA HORQUILLA NO TIENE PRESIÓN DE AIRE, EL MANÓMETRO NO INDICARÁ PRESIÓN.

- Bombée hasta alcanzar el valor de presión que desee. El intervalo medio de presiones de aire va de 3,45 a 20,7 bares para la cámara de aire principal de un amortiguador neumático. **NO AUMENTE LA PRESIÓN DE LA CÁMARA DE AIRE PRINCIPAL A MÁS DE 20,7 BARES.** Se puede reducir la presión oprimiendo la válvula de sangrado de color negro. Si se oprime esta válvula hasta la mitad y se mantiene en esa posición, la bomba y el amortiguador perderán presión. Al oprimirla totalmente y soltarla después, saldrá sólo una pequeña cantidad de presión (microajuste). El sonido del aire que se pierde al desenroscar la bomba del adaptador de la válvula de aire procede del tubo flexible de la bomba, no del propio amortiguador.



AL ACOPLAR LA BOMBA AL AMORTIGUADOR, EL MANGUITO TENDRÁ QUE LLENARSE DE AIRE, LO CUAL PUEDE PROVOCAR UNA LECTURA DE PRESIÓN INFERIOR DE 0,7 A 1,4 BARES MENOR.

- Vuelva a colocar el tapón de aire.

AMORTIGUADOR FLOAT/DHX AIR “ATASCADO”

En algunas ocasiones el amortiguador FLOAT o DHX AIR puede quedar “atascado.” Si el amortiguador FLOAT o DHX AIR no ha vuelto a su longitud neutra original (en posición “de ojo a ojo”), **NO intente desmontar el manguito de aire exterior ni ninguna otra pieza del amortiguador.** Ha quedado retenido aire en la cámara de aire negativa y si se desmonta el amortiguador podría provocar lesiones graves. En esta situación se dice que el amortiguador está “atascado”.

Si el amortiguador está “atascado,” envíelo inmediatamente a FOX Racing Shox o a un centro de servicio técnico autorizado para efectuar las reparaciones necesarias. En el interior de la portada de este manual se ofrece información de garantía y mantenimiento.

PROCEDIMIENTO PARA ARREGLAR UN AMORTIGUADOR QUE HAYA QUEDADO “ATASCADO”:

- Vacíe de aire el amortiguador quitando el tapón de aire y presionando sobre la válvula Schrader. Puede utilizar la parte superior del propio tapón de aire para presionar sobre la válvula Schrader.
- Con una bomba de aire de alta presión FOX Racing Shox, presurice el amortiguador hasta 17,2 bares.
- Si el amortiguador no se extiende, es que ha quedado “atascado.”



NO INTENTE SEPARAR, ABRIR, DESMONTAR NI REALIZAR EL MANTENIMIENTO DE UN AMORTIGUADOR QUE SE HAYA QUEDADO ATASCADO. PODRÍA PROVOCAR LESIONES GRAVES. PÓNGASE EN CONTACTO CON FOX RACING SHOX O CON UN CENTRO DE SERVICIO AUTORIZADO PARA SOLICITAR ASISTENCIA.

AJUSTADOR DEL VOLUMEN DE AIRE (AVA)

Ciertos modelos FLOAT incorporan la tecnología AVA (ver diagrama de la derecha), que ofrece un nuevo nivel de ajuste fino. La tecnología AVA aumenta o disminuye el volumen de la cámara de amortiguación neumática positiva, lo que permite al ciclista alterar la forma de la curva de amortiguación. El sistema AVA crea un amortiguador con un coeficiente de amortiguación hasta un 30% más lineal que un amortiguador FLOAT estándar. La tecnología AVA proporciona un margen de ajuste de tocar fondo de hasta 90 kg.

AVA es una función de ajuste para antes de montar en la bicicleta. El sistema AVA no está diseñado para su uso en la pista o sobre la marcha. Es importante limpiar el amortiguador, especialmente las rosas del manguito de aire AVA antes del ajuste. Para hacer girar el anillo del sistema AVA, puede ser necesario desinflar completamente el amortiguador.



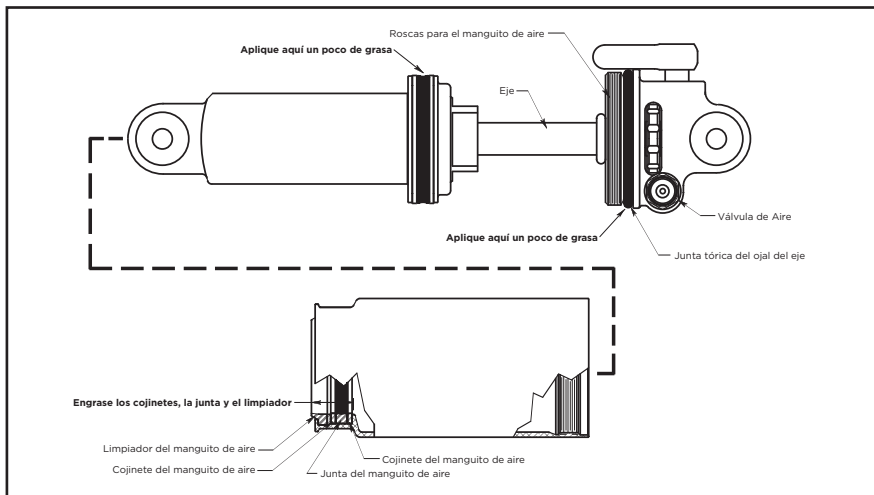
Manguito de aire AVA

Usando una bomba de amortiguador, deje que salga todo o casi todo el aire del amortiguador de forma que el anillo AVA pueda girarse fácilmente. Gire el anillo justo hasta que toque el aro de alambre que está insertado en el manguito de aire. Éste es el ajuste de volumen máximo. Presurice el amortiguador y ajuste el hundimiento de modo normal. El AVA no afecta al hundimiento. Si el amortiguador da la impresión de tocar fondo demasiado fácilmente o con demasiada frecuencia, desinfla el amortiguador y gire el anillo hasta el siguiente ajuste en el manguito de aire. Presurice el amortiguador, ajuste el hundimiento y vuelva a hacer la prueba para la carrera completa. Repita este proceso hasta llegar al ajuste que se adapte mejor a su estilo de manejo y al terreno.

El mantenimiento del manguito de aire puede realizarse como en otros amortiguadores FLOAT. Limpie las juntas del AVA después de cada trabajo de mantenimiento normal efectuado sobre la junta de FLOAT, especialmente en condiciones con barro o polvo. Retire con cuidado los aros de alambre y los manguitos de aire. Limpie e inspeccione las juntas, comprobando posibles daños o desgaste. Vuelva a lubricar y a montarlo con cuidado. En el diagrama puede consultar las zonas con necesidades críticas de sellado y lubricación.

MANTENIMIENTO DEL MANGUITO DE AIRE

1. Deje salir toda la presión de la válvula de aire.
2. Realice unos cuantos ciclos en el amortiguador para dejar salir la presión del muelle neumático negativo.
3. Deje salir otra vez toda la presión de la válvula de aire.
4. Retire las piezas de montaje y desmonte el amortiguador de la bicicleta.
5. Sujete el ojal del eje con un torno de banco de mordaza blanda, con cuidado de no aplastar ninguna pieza del amortiguador.
6. Introduzca un destornillador o punzón a través del ojal del cuerpo para impedir que el manguito de aire se suelte del cuerpo.
7. Gire el manguito neumático en sentido antihorario para aflojarlo e insértelo en el cuerpo del amortiguador.
8. Retire el destornillador o punzón y extraiga el manguito de aire del amortiguador.



Manguito de aire: Orientación y posición sobre el cuerpo del amortiguador neumático FLOAT

LIMPIEZA E INSPECCIÓN

1. Limpie el interior del manguito de aire con un producto de limpieza para piezas. Revise la junta y el cojinete que se encuentran en el interior del manguito de aire. Cámbielos si presentan daños o están desgastados.
2. Limpie el cuerpo, la junta y los cojinetes del mismo y el eje con un producto de limpieza para piezas.
3. Revise la junta y los cojinetes del cuerpo para ver si están desgastados o presentan daños. Cámbielos si presentan daños o están desgastados.

ENGRASE Y REENSAMBLAJE

1. Lubrique la junta tórica y las roscas del ojal del eje con FLOAT Fluid o Slick Honey™.
2. Lubrique abundantemente la junta y el cojinete del cuerpo, dejando una cantidad de lubricante por encima del cojinete del cuerpo.
3. Aplique un poco de grasa en la junta, los cojinetes y el limpiador del manguito de aire. Para esta aplicación puede utilizar FLOAT Fluid.
4. Deslice el manguito de aire por el cuerpo hasta que el limpiador del mismo se encuentre en el extremo del cuerpo. Esta vez deje el manguito de aire desenroscado.



LE RESULTARÁ MUY DIFÍCIL COMPRIMIR EL MANGUITO DE AIRE PORQUE HAY PRESIÓN RETENIDA EN LA CÁMARA DE AIRE NEGATIVA. SI ESPERA HASTA QUE EL AMORTIGUADOR ESTÉ INSTALADO EN LA BICICLETA, PERMITIRÁ QUE LA ACCIÓN DE PALANCA DE LA BICICLETA COMPRIMA FÁCILMENTE EL AMORTIGUADOR.

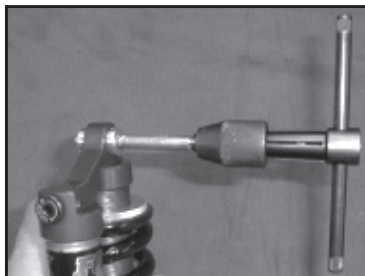
5. Seque los cojinetes y reductores.
6. Instale reductores en los cojinetes del ojal e instale el amortiguador en la bicicleta.
7. Comprima con cuidado el amortiguador hasta poder enroscar el manguito de aire. No deje que el manguito de aire salga del cuerpo.
8. Enrosque a mano el manguito de aire en el ojal del eje.
9. Infle el amortiguador siguiendo las instrucciones de inflado enumeradas en las Instrucciones de la bomba.

EXTRACCIÓN DEL REDUCTOR

1. Enrosque un extractor de pernos de 3/8" (ver figura siguiente) en sentido antihorario, tirando hacia fuera. El reductor se retraerá separándose del casquillo.
2. Repita el procedimiento para el otro lado.
3. Inserte un manguito de acero inoxidable en el casquillo del amortiguador, y coloque el ojal del amortiguador en un torno de banco de mordaza blanda.
4. Gire el mando del torno de banco de modo que el manguito entre en el casquillo. Una vez haya presionado el manguito lo suficiente para que llegue hasta el otro lado, gire hacia arriba y luego hacia abajo el cuerpo del amortiguador para que el ojal del amortiguador se deslice hasta el centro del manguito.
5. Extraiga el amortiguador del torno de banco y coloque espaciadores de manguitos de aluminio a cada lado.
6. Vuelva a colocar el ojal del amortiguador en el torno de banco y gire el mango hacia arriba y hacia abajo para su centrado final.






Herramienta extractora de pernos de 1/4"



Inserte la herramienta extractora de pernos en el reductor



Centrado de las piezas de aluminio en el torno de banco

	FLOAT RP3	FLOAT R	FLOAT
Características	<ul style="list-style-type: none"> > ProPedal ajustable > Amortiguador neumático ajustable > Rebote ajustable 	<ul style="list-style-type: none"> > Amortiguador neumático ajustable > Rebote ajustable 	<ul style="list-style-type: none"> > Amortiguador neumático ajustable
			
ajustes	<ul style="list-style-type: none"> > Rebote: mando rojo > Ajuste de ProPedal Palanca azul > Ajuste del muelle neumático por válvula Schrader 	<ul style="list-style-type: none"> > Rebote: mando rojo > Ajuste del muelle neumático por válvula Schrader 	<ul style="list-style-type: none"> > Ajuste del muelle neumático por válvula Schrader

AJUSTE DE REBOTE ■
(SÓLO MODELOS RP3 Y R)

PALANCA PROPEDAL ■
(SÓLO MODELO RP3)

VÁLVULA DE AIRE Y TAPÓN ■
(VÁLVULA SCHRADER)

MANGUITO DEL AIRE ■

JUNTA TÓRICA DEL INDICADOR DE RECORRIDO ■

CUERPO DEL AMORTIGUADOR ■

OJAL DE LA CARCASA ■



LONGITUD DEL AMORTIGUADOR (DE OJO A OJO)

INSTALACIÓN DEL AMORTIGUADOR FLOAT (TODOS LOS MODELOS FLOAT)

Si está instalando su amortiguador FLOAT en una bicicleta en la cual este amortiguador no venía de serie:

1. Instale el amortiguador.
2. Quite el tapón de aire y deje salir todo el aire de la cámara.
3. Realice un ciclo que abarque todo el recorrido de la suspensión.
4. Compruebe que todas las partes del amortiguador permanecen separadas del cuadro y del brazo oscilante a lo largo de todo el recorrido de la suspensión.

AJUSTO DE HUNDIMIENTO (TODOS LOS MODELOS FLOAT)

Para obtener el mejor rendimiento del amortiguador FLOAT, es necesario ajustar el hundimiento. Para medir el hundimiento inicial, consulte el apartado de la página 85 acerca de la medición del hundimiento.

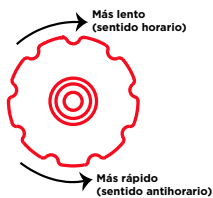
Para ajustar el hundimiento:

1. Localice la válvula de aire Schrader en el amortiguador y retire la tapa de la válvula.
2. Atornille la bomba FOX Racing Shox a la válvula de aire hasta que la bomba muestre la presión en el indicador. Procure no apretarla en exceso.
3. Añada presión de aire hasta que se muestre la presión deseada en el indicador. Para ajustar el hundimiento, consulte la siguiente tabla de **AJUSTES DE AMORTIGUACIÓN NEUMÁTICA**.
4. Desenrosque la bomba de la válvula de aire y mida el hundimiento.
5. Repita los pasos 2 y 4 hasta alcanzar el hundimiento adecuado, y a continuación sustituya la válvula.

AJUSTES DE AMORTIGUACIÓN NEUMÁTICA

Recorrido del amortiguador (mm)	Hundimiento recomendado (mm)
25,4	6,4
31,7	7,9
38,1	9,5
44,4	11,1
50,8	12,7
57,1	14,2
63,5	15,7
76,2	19,1

AJUSTE DE REBOTE (SÓLO FLOAT RP3 Y FLOAT R)



La amortiguación de rebote permite controlar la velocidad de retorno del amortiguador después de ser comprimido. El valor de rebote adecuado es una cuestión de preferencia personal y varía dependiendo del peso, del estilo de conducción del ciclista y de las condiciones en que se va a utilizar la bicicleta. La regla práctica es que el rebote sea lo más rápido posible, pero sin que el retroceso llegue a ser tan fuerte que empuje al ciclista fuera del sillín.

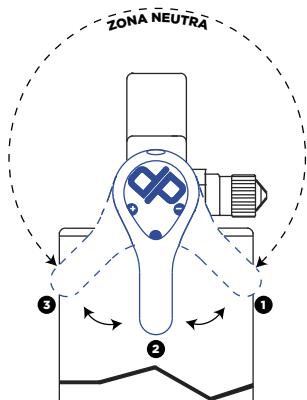
El mando de rebote tiene nueve “clícs” de ajuste.

Para ralentizar el rebote, gire el mando de ajuste rojo en sentido horario.

Para acelerar el rebote, gire este mando en sentido antihorario.

AJUSTE DE PROPEDAL (SÓLO EN FLOAT RP3)

La palanca de ajuste ProPedal de tres posiciones permite ajustar la función ProPedal sobre la marcha. La amortiguación ProPedal reduce el cabeceo de la suspensión causado por el pedaleo. Hay tres posiciones de ajuste de la palanca:



1. PROPEDAL LIGERO

2. PROPEDAL MEDIO

3. PROPEDAL COMPLETO

Use los distintos ajustes para afinar el amortiguador a distintas condiciones y situaciones de manejo. Por ejemplo, use la posición de ProPedal completo para subir a la cima de una montaña y a continuación pase a la posición ligera para el descenso. Cada suspensión tiene un diseño distinto, y cada ciclista un nivel de habilidad, por lo que las posiciones óptimas pueden variar de una bicicleta a otra y de un ciclista a otro.

Para determinar qué posición de ProPedal es la mejor, pedalee a unos 25 km/h y observe el movimiento del amortiguador. Cambie entre posiciones y seleccione la que reduce el movimiento de suspensión de forma más efectiva, al mismo tiempo que se proporciona la cantidad deseada de absorción de los baches. El ajuste puede cambiar con las distintas condiciones y estilos de manejo.

La “zona neutra” entre las posiciones ProPedal completo y ProPedal ligero es simplemente una zona de transición entre ambas. Sin embargo, FOX recomienda no dejar la palanca en la “zona neutra”, ya que no tiene retención, por lo que podría moverse accidentalmente a la posición completa o a la ligera si se circula en condiciones duras.

CALIBRADO DE PROPEDAL (SÓLO FLOAT RP3 Y FLOAT R)



ProPedal blando



ProPedal medio



ProPedal ligero

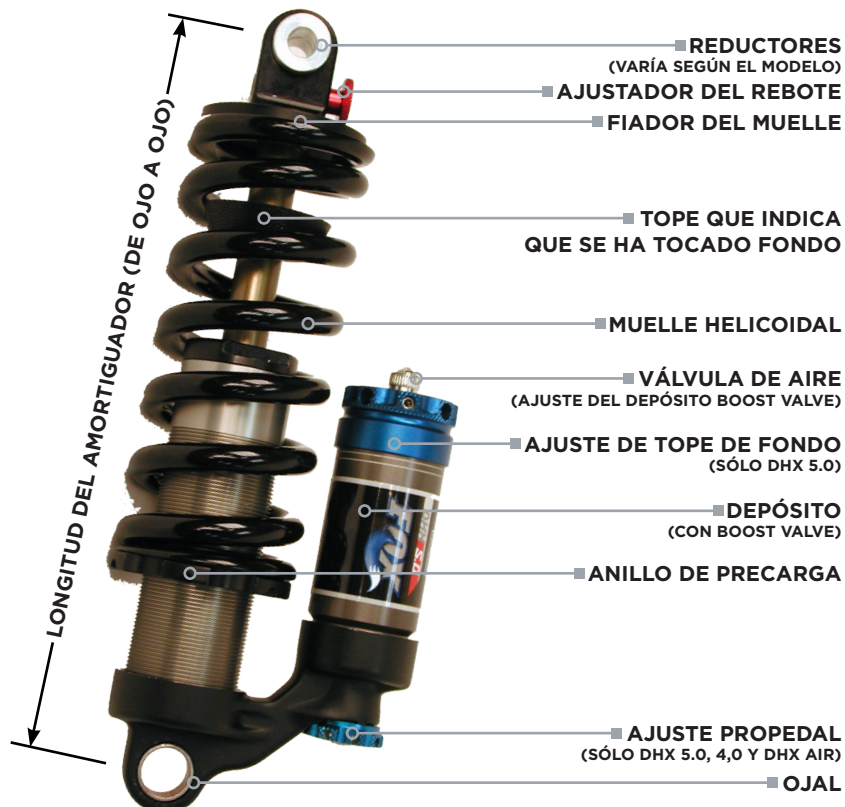
FOX Racing Shox y su fabricante de bicicletas se han aliado para ofrecerle un amortiguador FLOAT RP3/FLOAT R con el ajuste ProPedal ideal para el diseño de su suspensión trasera. Este calibrado interno de ProPedal es independiente del ajuste de usuario descrito anteriormente.

El amortiguador FLOAT RP3/FLOAT R se entrega al fabricante de su bicicleta con uno de estos tres ajustes: **DURO (FIRM)**, **MEDIO (MEDIUM)** Y **BLANDO (LIGHT)**.

El ajuste de fábrica de su amortiguador FLOAT RP3/FLOAT R figura en la banda situada en la parte inferior del manguito de aire, y se denota con un icono, como se muestra en el lado izquierdo. El ajuste blando (LIGHT) se representa con la barra más pequeña. El ajuste medio (MEDIUM) se representa con la barra mediana. El ajuste más duro (FIRM) se representa con la barra más grande. La barra correspondiente a su ajuste aparecerá resaltada y flanqueada por flechas indicadoras arriba y abajo.

Su amortiguador 2006 FLOAT RP3/FLOAT R incorpora la más revolucionaria tecnología de amortiguación de compresión de FOX, con la que conseguirá los mejores resultados posibles con el sistema ProPedal de su amortiguador FLOAT. Puede cambiar su ajuste ProPedal en un centro de servicio autorizado de FOX, pero esta operación tiene un coste, ya que no se considera cubierta por la garantía.

	5.0	4.0	3.0
características	<ul style="list-style-type: none"> > Sensibilidad a la posición / Boost Valve > ProPedal ajustable > Resistencia a tocar fondo ajustable > Rango de ajuste variable por válvula Schrader > Ajustador del rebote > Precarga del muelle helicoidal 	<ul style="list-style-type: none"> > Sensibilidad a la posición / Boost Valve > ProPedal ajustable > Rango de ajuste variable por válvula Schrader > Ajustador del rebote > Precarga del muelle helicoidal 	<ul style="list-style-type: none"> > Ajuste de la Boost Valve > Rango de ajuste variable por válvula Schrader > Ajustador del rebote > Precarga del muelle helicoidal
			
ajustes	<ul style="list-style-type: none"> > Rebote: mando rojo > Ajuste del tope de fondo: dial azul grande > Ajuste de ProPedal: mando azul 	<ul style="list-style-type: none"> > Rebote: mando rojo > Ajuste de ProPedal: mando azul pequeño 	<ul style="list-style-type: none"> > Rebote: mando rojo



INSTALACIÓN DEL AMORTIGUADOR DHX (DHX 5.0, 4.0 Y 3.0)

Si está instalando su amortiguador DHX en una bicicleta en la que el amortiguador no es un equipo original:

1. Instale el amortiguador con el fiador del muelle, pero sin el muelle. (Para quitar el muelle, realice los pasos 1 a 3 del procedimiento de **CAMBIO DE MUELLES** descrito en la página 94)
2. Realice cuidadosamente un ciclo de la suspensión en todo su recorrido.
3. Compruebe que todas las partes del amortiguador están separadas del cuadro y del brazo oscilante a lo largo de todo el recorrido de la suspensión.
4. Vuelva a colocar correctamente el muelle en el amortiguador. (Para instalar el muelle, realice los pasos 4 a 7 del procedimiento de **CAMBIO DE MUELLES** descrito en la página 94.)
5. Ajuste el hundimiento como se describe en la sección siguiente, **AJUSTE DE HUNDIMIENTO**.

AJUSTE DE HUNDIMIENTO (DHX 5.0, 4.0 Y 3.0)

El ajuste de hundimiento es necesario para conseguir el máximo rendimiento con el amortiguador DHX. Ajuste el hundimiento:

1. Mida el hundimiento tal como se describe en el procedimiento **MEDICIÓN DEL HUNDIMIENTO**, en la página 85 y compárelo con el ajuste de hundimiento recomendado que se muestra a continuación en la tabla de **AJUSTES DEL MUELLE HELICOIDAL**.
2. Ajuste el anillo de precarga según sea necesario:

Si el hundimiento es menor que el de la tabla, gire el mando de precarga en sentido antihorario. Asegúrese siempre de que el muelle esté bien sujeto y no pueda moverse con libertad.



UNA VEZ QUE EL ANILLO DE PRECARGA HAYA ENCAJADO CON EL MUELLE, GÍRELO UNA VUELTA COMPLETA EN SENTIDO HORARIO. SI NECESITA GIRAR EL ANILLO DE PRECARGA EN SENTIDO ANTIHORARIO A PARTIR DE ESTE PUNTO PARA CONSEGUIR EL HUNDIMIENTO ADECUADO, TENDRÁ QUE CONSEGUIR UN MUELLE MÁS BLANDO.

Si el hundimiento es mayor de lo indicado en la tabla, gire el anillo de precarga en sentido horario un máximo de dos vueltas completas desde el momento en que el anillo de precarga haya encajado con el muelle.

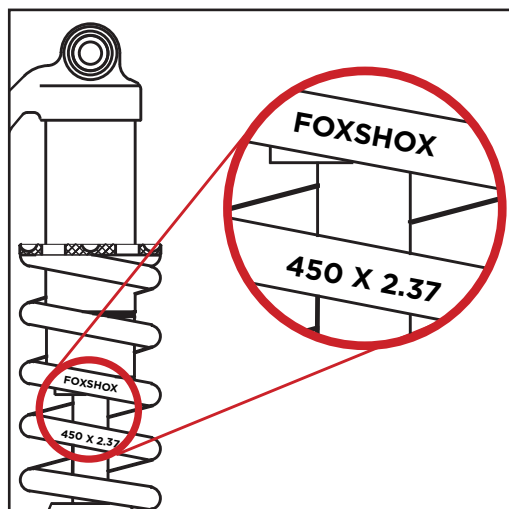


SI UNA VEZ QUE EL ANILLO DE PRECARGA HA ENCAJADO CON EL MUELLE SE NECESITAN MÁS DE 2 VUELTAS COMPLETAS PARA CONSEGUIR EL HUNDIMIENTO ADECUADO, NECESITARÁ OBTENER UN MUELLE MÁS DURO.

3. Si es necesario, contacte con FOX Racing Shox o con un centro de servicio autorizado para obtener un muelle más duro o más blando.

AJUSTES DEL MUELLE HELICOIDAL

Recorrido del amortiguador en mm	Hundimiento recomendado en mm
50,8	12,7
57,1	14,3
63,5	15,9
69,6	17,5
76,2	19,0



La dureza o tarado del muelle está impresa directamente sobre el muelle del amortiguador. El muelle anterior tiene un tarado de 450 lb/in (8 kg/mm), con un recorrido de 2,37 pulgadas (60 mm).

CAMBIO DE MUELLES (DHX 5.0, 4.0 Y 3.0)

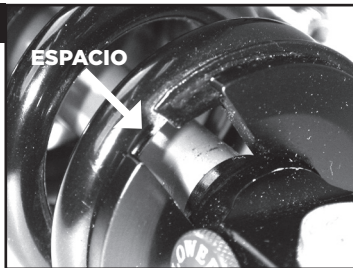
1. Afloje el anillo de precarga hasta que el muelle quede suelto.
2. Levante el muelle y quite el fiador del muelle.
3. Extraiga el muelle del cuerpo del amortiguador. Dependiendo de su modelo de bicicleta, puede que necesite **quitar los reductores** para extraer el muelle.
4. Oriente correctamente el nuevo muelle (ver **ORIENTACIÓN DEL MUELLE** más abajo) e insértelo en el cuerpo del amortiguador.
5. Vuelva a colocar el fiador del muelle en el amortiguador y debajo del muelle, asegurándose de que la ranura abierta del fiador del muelle descansa sobre la parte plana del extremo del muelle.
6. Apriete el anillo de precarga justo hasta el momento en que el fiador deje de moverse.
7. Gire el anillo de precarga **otra vuelta completa**.

ORIENTACIÓN DEL MUELLE

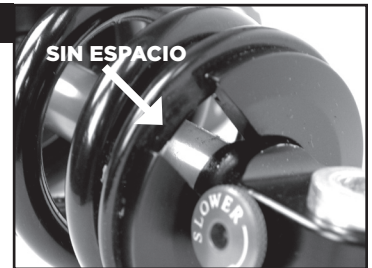
Al volver a colocar el muelle sobre el cuerpo del amortiguador, es importante que el muelle quede bien orientado. Básicamente, el espacio del fiador del muelle debe descansar sobre la parte plana del muelle, no sobre el segmento del muelle donde éste empieza a replegarse debajo de sí mismo. Gire el muelle o el fiador del muelle hasta conseguir la orientación correcta.

Una instalación defectuosa del muelle podría provocar una avería prematura, ocasionando la pérdida de control de la bicicleta, y posiblemente lesiones graves o incluso mortales. En las figuras siguientes se muestra la orientación correcta e incorrecta del muelle. La orientación correcta del muelle se aplica a todos los amortiguadores traseros FOX Racing Shox que utilizan muelles helicoidales:

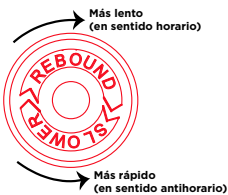
INCORRECTO



CORRECTO



AJUSTE DE REBOTE (DHX 5.0, 4.0 Y 3.0)



La amortiguación de rebote permite controlar la velocidad a la que el amortiguador regresa después de ser comprimido. El valor de rebote adecuado es una cuestión de preferencia personal y varía dependiendo del peso, del estilo de conducción del ciclista y de las condiciones en que se va a utilizar la bicicleta. Una regla práctica es que el rebote debe ser lo más rápido posible sin que el retroceso llegue a empujar al ciclista fuera del sillín.

Para un rebote más lento, gire el mando de ajuste rojo en sentido horario.

Para un rebote más rápido, gire el mando de ajuste rojo en sentido antihorario.

AJUSTE DE LA RESISTENCIA A TOCAR FONDO (SÓLO DHX 5.0)

La resistencia a tocar fondo afecta a la parte final de la carrera de compresión. Conviene ajustarla con un máximo de 8,27 bares en la Boost Valve. El mando puede girarse manualmente o con una llave Allen de 4 mm introducida en uno de los orificios que hay alrededor del perímetro. ¡No emplee ninguna otra herramienta para girar el mando: únicamente una llave Allen de 4 mm!

Gire el mando totalmente en sentido horario para aumentar la resistencia a tocar fondo y en sentido antihorario para disminuirla. Hay tres giros de ajuste y tres líneas indicadoras del ajuste en el depósito.



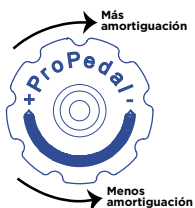
SI EL MANDO SE ATASCA AL GIRARLO, AJÚSTELO AL MÁXIMO VOLUMEN Y UTILICE UNA LLAVE ALLEN DE 2 MM (5/64 DE PULGADA) PARA AFLOJAR LOS TORNILLOS DE LOS ORIFICIOS DEL PERÍMETRO Y EXTRAER EL MANDO. LIMPIE EL MANDO CUIDADOSAMENTE, ENGRÁSELO Y VUELVA A INSTALARLO.

AJUSTE DE PROPEDAL (DHX 5.0. Y 4.0 SOLAMENTE)

El mando de ajuste de ProPedal permite al ciclista ajustar la cantidad de amortiguación de ProPedal. La amortiguación ProPedal afecta a la primera parte de la carrera de compresión y está diseñada para reducir el cabeceo de la suspensión provocado por el pedaleo. Como los diseños de la suspensión son diferentes, no todas las bicicletas requieren el mismo grado de amortiguación de ProPedal en la Boost Valve.

Hay 15 “clicks” de ajuste. Gire el mando totalmente en sentido antihorario para disminuir el ajuste de ProPedal y en sentido horario para aumentarlo.

BOOST VALVE



La Boost Valve crea un esquema de amortiguación sensible a la posición que hace posible una transición suave entre una acción eficaz del mecanismo ProPedal y la absorción de baches con ángulos rectos, hasta llegar a una sensación de fin de recorrido en la que no se percibe que el amortiguador toque fondo. Además, la válvula Boost Valve desacopla los ajustes de ProPedal y de tope, permitiendo realizar el ajuste de la plataforma ProPedal independientemente del ajuste de fondo.

La Boost Valve no se ajusta directamente. Por el contrario, su comportamiento y características de funcionamiento dependen del ajuste de presión de aire en el depósito y de la posición del mando ProPedal (sólo modelos DHX 5.0 y 4.0).

Para variar las características de amortiguación de compresión de su amortiguador DHX, acople una bomba de alta presión FOX High Pressure Pump (ver **UTILIZACIÓN DE LA BOMBA DE AIRE DE ALTA PRESIÓN FOX** en la página 85) a la válvula de aire del depósito:

Para aumentar la dureza, añada entre 0,7 y 1 bar de presión de aire.

Para disminuir la dureza, reduzca entre 0,7 y 1 bar la presión de aire del amortiguador, por medio de la válvula de purga de la bomba.

Móntese en la bicicleta y verifique los ajustes antes de repetir el procedimiento.



NO MONTE NUNCA CON UNA PRESIÓN SUPERIOR A 14 BARES NI INFERIOR A 5 EN LA CÁMARA DE AIRE DEL DEPÓSITO. PODRÍA DAÑAR EL AMORTIGUADOR Y NECESITAR REPARACIONES QUE NO ESTÁN CUBIERTAS POR LA GARANTÍA.

INTERACCIÓN ENTRE PROPEDAL Y BOOST VALVE (SÓLO DHX 5.0 Y 4.0)

Hay aspectos de la Boost Valve que pueden tener influencia en el ajuste de ProPedal. Si el mando de ajuste de ProPedal está girado completamente en sentido antihorario (posición de amortiguación ProPedal más ligera) pero la amortiguación de compresión sigue siendo excesiva, acople una bomba para amortiguadores a la válvula Schrader del depósito y reduzca la presión entre 0,7 y 1 bar. Repita estos pasos hasta conseguir la amortiguación de compresión deseada. Si no hay suficiente amortiguación de compresión estando el mando de ProPedal totalmente en sentido horario, añada 0,7-1 bares a la Boost Valve hasta conseguir la amortiguación de compresión deseada.

AIR 5.0

características

- > Boost Valve / sensible a la posición
- > Amortiguador neumático ajustable
- > ProPedal ajustable
- > Resistencia a tocar fondo ajustable
- > Rango de ajuste variable con válvula Schrader
- > Ajustador del rebote

ajustes

- > Rebote: mando rojo
- > Ajuste del tope de fondo: mando azul grande
- > Ajuste de ProPedal mando: azul pequeño
- > Ajuste del muelle neumático mediante válvula Schrader de la cámara de aire principal, situada en el cuerpo inferior

REDUCTORES

(VARÍA SEGÚN EL MODELO DE BICICLETA)

CUERPO DEL AMORTIGUADOR

VÁLVULA DE AIRE

(AJUSTE DE LA BOOST VALVE DEL DEPÓSITO)

AJUSTE DE TOPE DE FONDO

(MEDIANTE LLAVE ALLEN)

DEPÓSITO

MANGUITO DEL AIRE

AJUSTE DE PROPEDAL

AJUSTE DE REBOTE

VÁLVULA DE AIRE

(AJUSTE DE CÁMARA DE AIRE PRINCIPAL)



INSTALACIÓN DEL AMORTIGUADOR NEUMÁTICO DHX

Si está instalando su amortiguador DHX AIR en una bicicleta en la que el amortiguador no viene de serie:

1. Instale el amortiguador.
2. Quite el tapón de aire de la cámara principal y deje salir todo el aire.
3. Realice un ciclo completo de la suspensión en todo su recorrido.
4. Compruebe que todas las partes del amortiguador permanecen separadas del cuadro y del brazo oscilante a lo largo de todo el recorrido de la suspensión.

AJUSTO DE HUNDIMIENTO

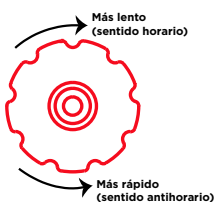
Para obtener el mejor rendimiento del amortiguador DHX AIR, es necesario ajustar el hundimiento. Para ajustar el hundimiento:

1. Localice la válvula de aire Schrader en el amortiguador y quite el tapón de la válvula.
2. Atornille la bomba FOX Racing Shox a la válvula de aire hasta que el manómetro de la bomba indique presión. Procure no apretarla en exceso.
3. Añada presión de aire hasta que se muestre la presión deseada en el manómetro. Para ajustar el hundimiento, consulte la tabla siguiente de **VALORES DE AMORTIGUACIÓN NEUMÁTICA**.
4. Desenrosque la bomba de la válvula de aire y mida el hundimiento.
5. Repita los pasos 2 a 4 hasta alcanzar el hundimiento adecuado, y luego vuelva a colocar la válvula.

AJUSTES DE AMORTIGUACIÓN NEUMÁTICA

Recorrido del amortiguador en milímetros	Hundimiento recomendado en milímetros
50.8	6.3
57.2	14.2
63.5	15.7
76.2	19

AJUSTE DEL REBOTE



La amortiguación de rebote permite controlar la velocidad a la que el amortiguador vuelve después de ser comprimido. El valor de rebote adecuado es una cuestión de preferencia personal y varía dependiendo del peso, del estilo de conducción del ciclista y de las condiciones en que se va a utilizar la bicicleta. La regla práctica es que el rebote sea lo más rápido posible, pero sin que el retroceso llegue a ser tan fuerte que empuje al ciclista fuera del sillín.



COMO REFERENCIA, LA DIRECCIÓN ES MIRANDO HACIA ABAJO DESDE ARRIBA (LADO DEL TAPÓN DE LA VÁLVULA DE AIRE) DEL DEPÓSITO.

Para ralentizar el rebote, gire el mando de ajuste rojo en sentido horario.

Para acelerar el rebote, gire este mando en sentido antihorario.

AJUSTE DE LA RESISTENCIA A HACER TOPE

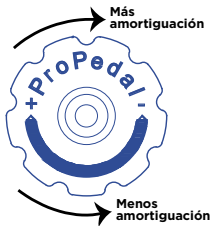
La resistencia a hacer tope afecta a la parte final del recorrido de compresión. El tope de fondo debería ajustarse con un máximo de 8,8 bares en la Boost Valve. El mando puede girarse manualmente o con una llave Allen de 4 mm introducida en uno de los orificios que hay alrededor del perímetro. No emplee ninguna otra herramienta para girar el mando: únicamente una llave Allen de 4 mm.

Gire el mando totalmente en sentido horario para aumentar la resistencia a tocar fondo y en sentido antihorario para disminuirla. Hay tres giros de ajuste y tres líneas indicadoras del ajuste en el depósito.



SI EL MANDO SE ATASCA AL GIRARLO, AJÚSTELO AL MÁXIMO VOLUMEN (TOTALMENTE EN SENTIDO ANTIHORARIO) Y UTILICE UNA LLAVE ALLEN DE 2 MM (5/64 DE PULGADA) PARA AFLOJAR LOS TORNILLOS DE LOS ORIFICIOS DEL PERÍMETRO Y EXTRAER EL MANDO. LÍMPIELO A FONDO, ENGRÁSELO Y VUELVA A INSTALARLO.

AJUSTE DE PROPEDAL



El mando de ajuste de ProPedal permite al ciclista ajustar la cantidad de amortiguación de ProPedal. La amortiguación ProPedal afecta a la primera parte de la carrera de suspensión y está diseñada para reducir el cabeceo de la suspensión provocado por el pedaleo. Como los diseños de la suspensión son diferentes, no todas las bicicletas requieren el mismo grado de amortiguación de ProPedal proporcionado por la Boost Valve.

Hay 15 "clics" de ajuste. Gire el mando totalmente en sentido antihorario para disminuir el ajuste de ProPedal y en sentido horario para aumentarlo.

BOOST VALVE

La Boost Valve crea un esquema de amortiguación sensible a la posición que hace posible una transición suave entre una acción eficaz del mecanismo ProPedal y la absorción de baches con ángulos rectos, hasta llegar a una sensación de fin de recorrido en la que no se percibe que el amortiguador toque fondo. Además, la válvula Boost Valve desacopla los ajustes de ProPedal y de tope, permitiendo realizar el ajuste de la plataforma ProPedal independientemente del ajuste de fondo.

La Boost Valve no se ajusta directamente. Por el contrario, su comportamiento y características de funcionamiento dependen del ajuste de presión de aire en el depósito y de la posición del mando ProPedal.

Para variar las características de amortiguación de compresión de su amortiguador DHX, acople una bomba de alta presión FOX High Pressure Pump (ver **UTILIZACIÓN DE LA BOMBA DE AIRE DE ALTA PRESIÓN FOX** en la página 85) a la válvula de aire del depósito:

Para aumentar la dureza, añada entre 0,7 y 1 bar de presión de aire.

Para disminuir la dureza, reduzca entre 0,7 y 1 bar la presión de aire del amortiguador, por medio de la válvula de purga de la bomba.

Móntese en la bicicleta y verifique los ajustes antes de repetir el procedimiento.



NO MONTE NUNCA CON UNA PRESIÓN SUPERIOR A 14 BARES NI INFERIOR A 5 EN LA CÁMARA DE AIRE DEL DEPÓSITO. PODRÍA DAÑAR EL AMORTIGUADOR Y NECESITAR REPARACIONES QUE NO ESTÁN CUBIERTAS POR LA GARANTÍA.

INTERACCIÓN ENTRE PROPEDAL Y BOOST VALVE

Hay aspectos de la Boost Valve que pueden tener influencia en el ajuste de ProPedal. Si el mando de ajuste de ProPedal está totalmente en sentido antihorario en la posición de menor amortiguación de ProPedal y sigue habiendo demasiada amortiguación de compresión, conecte una bomba de amortiguador a la válvula Schrader de la Boost Valve y reduzca la presión del aire entre 0,7 y 1 bar. Repita estos pasos hasta conseguir la amortiguación

	VANILLA R	VANILLA
características	<ul style="list-style-type: none"> > ProPedal (ajuste de fábrica) > Ajuste de rebote > Precarga del muelle helicoidal 	<ul style="list-style-type: none"> > Precarga del muelle helicoidal
ajustes	<ul style="list-style-type: none"> > Rebote: mando rojo > Precarga: anillo de precarga negro 	<ul style="list-style-type: none"> > Precarga: anillo de precarga negro



INSTALACIÓN DEL AMORTIGUADOR VANILLA

Si está instalando su amortiguador Vanilla en una bicicleta en la que el amortiguador no viene de serie:

1. Instale el amortiguador sin el muelle. (Para quitar el muelle, realice los pasos 1 a 3 del procedimiento de **SUSTITUCIÓN DE MUELLES** detallado en la página siguiente.)
2. Realice cuidadosamente el ciclo de suspensión en todo su recorrido.
3. Compruebe que todas las partes del amortiguador están separadas del cuadro y del brazo oscilante a lo largo de todo el recorrido de la suspensión.
4. Vuelva a colocar correctamente el muelle en el amortiguador. (Para instalar el muelle, realice los pasos 4 a 7 del procedimiento de **SUSTITUCIÓN DE MUELLES** detallado en la página siguiente.)
5. Ajuste el hundimiento como se explica en el apartado siguiente, **AJUSTE DEL HUNDIMIENTO**.

AJUSTO DE HUNDIMIENTO

Para obtener el mejor rendimiento con el amortiguador VANILLA es necesario ajustar el hundimiento. Ajuste el hundimiento:

1. Mida el hundimiento tal como se describe en el procedimiento **MEDICIÓN DEL HUNDIMIENTO** en la página 85 y compárelo con el ajuste de hundimiento recomendado que se muestra continuación en la tabla de **AJUSTES DEL MUELLE HELICOIDAL**.
2. Ajuste el anillo de precarga según sea necesario:

Si el hundimiento es menor que el de la tabla, gire el mando de precarga en sentido antihorario. Asegúrese siempre de que el muelle esté bien sujeto y no pueda moverse con libertad.



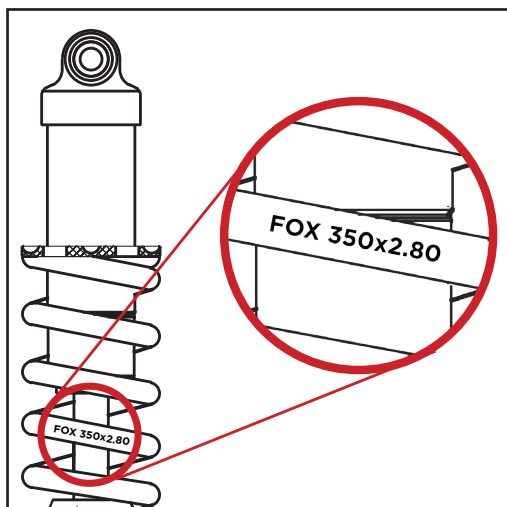
UNA VEZ QUE EL ANILLO DE PRECARGA HAYA ENCAJADO CON EL MUELLE, GÍRELO UNA VUELTA COMPLETA EN SENTIDO HORARIO. SI NECESITA GIRAR EL ANILLO DE PRECARGA EN SENTIDO ANTIHORARIO A PARTIR DE ESTE PUNTO PARA CONSEGUIR EL HUNDIMIENTO ADECUADO, TENDRÁ QUE CONSEGUIR UN MUELLE MÁS BLANDO.

Si el hundimiento es mayor de lo indicado en la tabla, gire el anillo de precarga en sentido horario un máximo de dos vueltas completas desde el momento en que el anillo de precarga haya encajado con el muelle.



SI UNA VEZ QUE EL ANILLO DE PRECARGA HA ENCAJADO CON EL MUELLE, SE NECESITAN MÁS DE 2 VUELTAS COMPLETAS PARA CONSEGUIR EL HUNDIMIENTO ADECUADO, NECESITARÁ OBTENER UN MUELLE MÁS DURO.

3. Si es necesario, póngase en contacto con FOX Racing Shox o con un centro de servicio autorizado para obtener un muelle más duro o más blando.

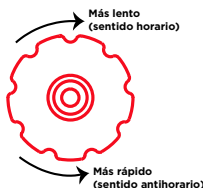


La dureza o tarado del muelle está impresa directamente sobre el muelle del amortiguador. El muelle anterior tiene un tarado de 350 lb/in (6,2 kg/mm), con un recorrido de 2,80 pulgadas (71 mm).

AJUSTES DEL MUELLE HELICOIDAL

Recorrido del amortiguador en mm	Hundimiento recomendado en mm
25,4	6,4
31,7	7,9
38,1	9,5
44,4	11,1
50,8	12,7
57,1	14,3
63,5	15,9

AJUSTE DE REBOTE (SÓLO VANILLA R)



La amortiguación de rebote permite controlar la velocidad a la que el amortiguador vuelve después de ser comprimido. El valor de rebote adecuado es una cuestión de preferencia personal y varía dependiendo del peso, del estilo de conducción del ciclista y de las condiciones en que se va a utilizar la bicicleta. Una regla práctica es que el rebote debe ser lo más rápido posible sin que el retroceso llegue a empujar al ciclista fuera del sillín.

Para un rebote más lento, gire el mando de ajuste rojo en sentido horario.

Para un rebote más rápido, gire el mando de ajuste rojo en sentido antihorario.

SUSTITUCIÓN DE LOS MUELLES (EN TODOS LOS MODELOS VANILLA)

1. Afloje el anillo de precarga hasta que el muelle pueda moverse con libertad.
2. Levante el muelle y quite el fiador del muelle.
3. Extraiga el muelle del cuerpo del amortiguador. Dependiendo de su modelo de bicicleta, puede que necesite quitar los reductores para extraer el muelle.
4. Oriente correctamente el nuevo muelle (ver **LA ORIENTACIÓN DEL MUELLE** en la página 94) e insértelo en el cuerpo del amortiguador.
5. Vuelva a colocar el fiador del muelle en el amortiguador y debajo del muelle.
6. Apriete el anillo de precarga lo justo para que el muelle deje de moverse.
7. Gire una vuelta más el anillo de precarga.