

GUIDE DE CONSULTATION RAPIDE

termes utilisés	<p>> DÉRATTEMENT : la compression totale de l'amortisseur, mesurée d" œil à œil ".</p> <p>> AFFAISSEMENT : compression de la fourche lorsque le cycliste s'assied sur le vélo en position de conduite normale. Il est préférable de prendre cette mesure avec l'aide d'un ami qui tient le vélo debout.</p> <p>> AMORTISSEMENT DE LA COMPRESSION : résistance offerte par l'amortissement à huile lors de la compression de l'amortisseur.</p> <p>> AMORTISSEMENT DU REBOND : résistance de l'amortissement à huile qui contrôle la vitesse à laquelle l'amortisseur se détend après avoir été compressé.</p> <p>> PRÉCONTRAINTÉ : force initiale imposée au ressort. Si elle est trop importante, le débattement sera trop faible ; si elle est trop minime, l'amortisseur sera très sollicité.</p> <p>> Raidleur du ressort : force requise pour comprimer le ressort de 2,5 cm. Cette info vous permettra de choisir le ressort ou la pression d'air approprié.</p> <p>> FLOAT : acronyme de " Fox Load Optimum Air Technology ". Réalise une performance similaire à celle d'un ressort hélicoïdal avec l'ajustabilité et la légèreté d'un amortisseur à air.</p> <p>> ProPedal : technologie qui permet de pédaler plus efficacement tout en ayant un meilleur contrôle et une plus grande sensibilité sur les bosses petites et grosses.</p>	
coordonnées	<p>FOX Racing Shox 130 Hangar Way Watsonville, CA 95076 USA Téléphone : 1.831.274.6500 Amérique du Nord : 1.800.FOX.SHOX (369.7469) Télécopieur : 1.831.768.9312 Courrier électronique : service@foxracingshox.com Site Internet : www.foxracingshox.com Heures d'ouverture : du lundi au vendredi de 8 h 00 à 17 h 00, heure du Pacifique</p>	<p>mode de paiement et d'expédition</p> <p>Visa, MasterCard, Cashier's Check</p> <p>FOX Racing Shox utilise le service surface de UPS aux États-Unis.</p>
limitation de responsabilité	<p>FOX Racing Shox ne saurait être tenue responsable pour les dommages subis par vous ou par tout autre personne à la suite de l'utilisation, du transport ou de tout autre usage de votre amortisseur ou de votre vélo. Dans l'éventualité de la rupture ou du mauvais fonctionnement de votre amortisseur, la responsabilité de FOX Racing Shox se limite à la réparation ou au remplacement de l'amortisseur conformément aux termes des clauses de la garantie figurant dans ce manuel.</p>	<p>Sont spécifiquement exclus de la garantie</p> <ul style="list-style-type: none"> > Les pièces remplacées en raison de l'usure normale et/ou d'un entretien de routine. > Les pièces subissant l'usure normale et/ou devant être régulièrement entretenues. > Les douilles. > Les fluides de suspension.
garantie	<p>Votre amortisseur est garanti pour une durée d'un an (deux ans dans les pays membres de l'UE) à partir de la date d'achat originale du vélo ou de l'amortisseur. Lorsque la garantie est invoquée, l'amortisseur doit impérativement être accompagné d'une copie de la facture d'achat. La décision de faire valoir la garantie est à la seule discrétion de FOX Racing Shox. Elle couvre exclusivement les défauts dus à la main-d'œuvre et aux matériaux. La durée de la garantie et les lois peuvent varier d'un État à l'autre et/ou d'un pays à l'autre.</p> <p>Les pièces, les composants et les assemblages subissant l'usure normale ne sont pas couverts par cette garantie, à l'exception des joints qui sont couverts pendant 90 jours à partir de la date d'achat. FOX Racing Shox se réserve le droit de faire valoir ou non cette garantie.</p> <p>Termes de la garantie des modèles FLOAT RPS, FLOAT R et FLOAT : une maintenance régulière est indispensable pour garantir la performance et la longévité de votre amortisseur ainsi que pour être en droit d'invoquer la garantie.</p> <p>Termes de la garantie des modèles DHX et DHX Air : les amortisseurs DHX et DHX Air nécessitent une pression minimale de 75 psi dans la Boost Valve pour fonctionner correctement. Si un amortisseur est utilisé sur un vélo alors que la pression de la Boost Valve est inférieure à 5,15 bar, une émulsification se produira. La garantie offerte par FOX Racing Shox ne pourra alors pas être invoquée.</p>	<p>sont en général exclus de la garantie</p> <ul style="list-style-type: none"> > L'installation de pièces et/ou d'accessoires FOX Racing Shox qui ne sont pas authentiques. > Les contraintes anormales, les négligences, les abus et/ou l'utilisation inappropriée. > Les dommages dus à un accident et/ou à une collision. > La modification des pièces d'origine. > Le manque d'entretien approprié. > Les dommages ou perte du colis au cours du transport (nous recommandons d'assurer le colis pour la totalité de sa valeur). > Les parties intérieures et extérieures endommagées par un trajet de câble inadéquat, des cailloux, des chocs ou une installation incorrecte. > Les vidanges qui ne sont pas effectuées par FOX Racing Shox ou par un centre de service après-vente agréé. > Le coingage du ressort en raison d'une précontrainte excessive du ressort (deux tours max.), sauf spécification contraire.
mode d'utilisation de la garantie	<p>> FOX Racing Shox offre une garantie de renvoi sous 48 heures, qui peut varier.</p> <p>> Demandez un numéro AR (autorisation de renvoi) et une adresse de renvoi à FOX Racing Shox au numéro 800.FOX.SHOX (800.369.7469). En dehors des États-Unis, contactez le centre international de service après-vente approprié.</p> <p>> Indiquez clairement sur le paquet votre adresse et le numéro d'autorisation de renvoi qui vous a été attribué, et envoyez-le en port payé à FOX Racing Shox ou à votre centre international de service après-vente.</p> <p>> Pour bénéficier de la garantie, une preuve d'achat doit être présentée.</p> <p>> Accompagnez votre envoi d'une note d'explication décrivant le problème rencontré, le vélo utilisé (fabricant, modèle et année), le type de produit FOX et la raidleur du ressort. Indiquez votre adresse et le numéro de téléphone où vous pouvez être atteint pendant la journée.</p>	

PROGRAMME DE MAINTENANCE

	article	nouveau	à chaque sortie	toutes les 8 heures	toutes les 40 heures	toutes les 100 heures
	réglage de l'affaissement (tous les amortisseurs)	X				
	réglage du rebond (amortisseurs avec ajustement du rebond)	X				
	nettoyage du corps d'amortisseur (tous les amortisseurs)		X			
maintenance du manchon d'air (amortisseurs FLOAT ou DHX AIR)	environnement mouillé et boueux			X		
	environnement sec et poussiéreux				X	
	nettoyage/inspection des douilles et réducteurs				X	
	vidange des fluides de suspension (doit être réalisé par FOX Shox ou un centre de service après-vente agréé)					X

TABLE DES MATIÈRES

FÉLICITATIONS !	24
CONSIGNES DE SÉCURITÉ À L'USAGE DU CONSOMMATEUR.	24
CONSIGNES DE SÉCURITÉ IMPORTANTES.	24
MAINTENANCE GÉNÉRALE	25
MESURE DE L'AFFAISSEMENT	25
UTILISATION DE LA POMPE À AIR HAUTE PRESSION FOX	25
“ COINÇAGE ” DE L'AMORTISSEUR FLOAT/DHX AIR.	26
DISPOSITIF DE RÉGLAGE DU VOLUME D'AIR (AVA OU “ AIR VOLUME ADJUSTER “)	26
MAINTENANCE DU MANCHON D'AIR.	27
RETRAIT DU RÉDUCTEUR	28
FLOAT 29	
INSTALLATION DE L'AMORTISSEUR FLOAT (TOUS LES MODÈLES FLOAT).	30
RÉGLAGE DE L'AFFAISSEMENT (TOUS LES MODÈLES FLOAT)	30
RÉGLAGE DU REBOND (FLOAT RP3 ET FLOAT R UNIQUEMENT)	31
RÉGLAGE DU PROPEDAL (FLOAT RP3 UNIQUEMENT)	31
VALVE PROPEDAL (FLOAT RP3 ET FLOAT R UNIQUEMENT)	31
DHX 32	
INSTALLATION DE L'AMORTISSEUR DHX (DHX 5.0, 4.0 ET 3.0)	33
RÉGLAGE DE L'AFFAISSEMENT (DHX 5.0, 4.0 ET 3.0)	33
CHANGEMENT DES RESSORTS (DHX 5.0, 4.0 ET 3.0)	34
ORIENTATION DU RESSORT	34
RÉGLAGE DU REBOND (DHX 5.0, 4.0 ET 3.0)	34
RÉGLAGE DE LA RÉSISTANCE À LA COMPRESSION TOTALE (DHX 5.0 UNIQUEMENT).	34
RÉGLAGE DU PROPEDAL (DHX 5.0. ET 4.0 UNIQUEMENT)	35
BOOST VALVE	35
INTERACTION ENTRE L'AMORTISSEMENT PROPEDAL ET LA BOOST VALVE (DHX 5.0. ET 4.0 UNIQUEMENT)	35
DHX AIR. . . 36	
INSTALLATION DE L'AMORTISSEUR DHX AIR	37
RÉGLAGE DE L'AFFAISSEMENT	37
RÉGLAGE DU REBOND	37
RÉGLAGE DE LA RÉSISTANCE À LA COMPRESSION TOTALE.	37
RÉGLAGE DE L'AMORTISSEMENT PROPEDAL.	38
BOOST VALVE	38
INTERACTION ENTRE L'AMORTISSEMENT PROPEDAL ET LA BOOST VALVE	38
VANILLA . . 39	
INSTALLATION DE L'AMORTISSEUR VANILLA.	40
RÉGLAGE DE L'AFFAISSEMENT	40
RÉGLAGE DU REBOND (VANILLA R UNIQUEMENT).	41
CHANGEMENT DES RESSORTS (TOUS LES MODÈLES VANILLA)	41
VERSIONS INTERNATIONALES	
ANGLAIS	2
ITALIANO	42
DEUTSCH	62
ESPAÑOL	82
日本語	102

CENTRES DE SERVICE APRÈS-VENTE INTERNATIONAUX 122



INDIQUE DES RECOMMANDATIONS QUI, SI ELLES NE SONT PAS RESPECTÉES, PEUVENT ENTRAÎNER DES BLESSURES GRAVES, VOIRE FATALES, OU SÉRIEUSEMENT ENDOMMAGER VOTRE FOURCHE.



INDIQUE DES RECOMMANDATIONS QUI PEUVENT NE PAS ALLER DE SOI OU QUI PEUVENT SORTIR LE CYCLISTE D'UNE SITUATION DIFFICILE.

FÉLICITATIONS !

Nous vous remercions d'avoir choisi la marque FOX SHOX pour votre vélo. Vous avez choisi le meilleur amortisseur suspendu du monde ! Tous les produits FOX Racing Shox sont conçus, testés et fabriqués par les professionnels les plus compétents du secteur à Santa Cruz, en Californie (USA).

En tant que consommateur et supporter des produits FOX Racing Shox, il convient que vous sachiez à quel point il est important de régler votre amortisseur correctement pour qu'il réalise une performance optimale. Ce manuel contient des instructions détaillées qui vous permettront de régler et d'entretenir votre amortisseur. Conservez vos factures d'achat avec ce manuel et consultez-le pour toutes les questions relatives au service après-vente et à la garantie.

Pour des instructions de maintenance détaillées, consultez le manuel de maintenance FOX accompagnant votre produit. Ce manuel ne contient pas d'instructions détaillées de maintenance, car l'entretien approfondi des pièces internes doit être effectué par FOX Racing Shox ou par un centre de service après-vente agréé.

CONSIGNES DE SÉCURITÉ À L'USAGE DU CONSOMMATEUR

- > Conservez votre vélo et son système de suspension en parfait état de fonctionnement.
- > Portez des vêtements de protection, des lunettes et un casque attaché lors de toute sortie en vélo.
- > Soyez conscient de vos limites et respectez-les.
- > Suivez les règles de cyclisme international de l'IMBA. Pour de plus amples informations, visitez le site www.imba.com :

- | | | |
|---|---|--|
| 1. N'empruntez que les pistes ouvertes. | 2. Ne laissez pas trace de votre passage. | 3. Ayez le contrôle de votre vélo en permanence. |
| 4. Cédez toujours la priorité. | 5. N'effrayez jamais les animaux. | 6. Soyez prêt à toute éventualité |

CONSIGNES DE SÉCURITÉ IMPORTANTES

- > Si votre amortisseur se met à perdre de l'huile ou à faire des bruits inhabituels, descendez immédiatement de votre vélo et faites-le inspecter par un professionnel. Un amortisseur endommagé ou fonctionnant mal risque d'entraîner la perte de contrôle du vélo et de vous exposer à des risques de blessures graves, voire fatales.
- > Ne modifiez pas le cadre ou l'amortisseur de votre vélo. Utilisez uniquement des pièces FOX Racing Shox authentiques. Les modifications, un entretien inapproprié ou l'utilisation de pièces de rechange d'autres marques annulent la garantie et pourraient conduire au dysfonctionnement de l'amortisseur et à la perte de contrôle du vélo, entraînant des blessures graves ou même fatales.
- > Référez-vous au calendrier de maintenance figurant dans ce manuel. Faites réviser votre amortisseur par FOX Racing Shox aux États-Unis ou par un centre de service après-vente agréé en dehors des États-Unis. Le manchon d'air et les éléments de fixation peuvent toutefois être révisés par l'utilisateur ou le détaillant.
- > Votre amortisseur FOX Racing contient de l'azote sous pression. N'ouvrez pas le bouchon en nylon (plastique) blanc situé sur l'extrémité de l'amortisseur comportant un œillet. La partie sous pression de l'amortisseur doit uniquement être ouverte par un technicien FOX Racing Shox qualifié. Ouvrir un amortisseur sous pression est une opération dangereuse, qui peut entraîner des blessures graves, voire fatales.
- > Il n'est pas nécessaire d'ouvrir la partie des amortisseurs à air contenant de l'azote pour procéder à l'entretien du manchon d'air.



NE TENTEZ PAS DE FORCER, D'OUVRIR, DE DÉMONTER OU DE RÉPARER UN AMORTISSEUR QUI RESTE COINCÉ EN POSITION DE COMPRESSION OU NE RETOURNE PAS À SA LONGUEUR NORMALE (HORS CHARGE). VOUS VOUS EXPOSERIEZ À DES RISQUES DE BLESSURES GRAVES, VOIRE FATALES. (WITH NO LOAD ON THE SHOCK).

MAINTENANCE GÉNÉRALE

Le corps des manchons d'air des amortisseurs FLOAT et DHX AIR peut comporter une petite quantité de graisse. Ceci est normal. S'il n'y avait aucun résidu graisseux, cela signifierait que le manchon d'air aurait besoin d'être à nouveau graissé. Voici d'autres facteurs à prendre en considération pour tous les modèles d'amortisseurs :

- > Augmentez la fréquence des opérations de maintenance de l'amortisseur et du manchon d'air si vous utilisez votre vélo dans des conditions extrêmes. Référez-vous au calendrier de maintenance figurant dans ce manuel.
- > Nettoyez votre amortisseur avec de l'eau et du savon uniquement.
- > Ne nettoyez jamais l'amortisseur à l'aide d'un dispositif de lavage hautement puissant.
- > L'entretien approfondi des pièces internes doit être effectué par FOX Racing Shox ou par un centre de service après-vente agréé.

MESURE DE L'AFFAISSEMENT

Suivez cette procédure pour mesurer l'affaissement de votre amortisseur FOX Racing :

MESURE N° 1

1. Avant de vous asseoir sur le vélo, mesurez et notez la distance qui sépare le centre du premier boulon de fixation au centre du second boulon de fixation. Il s'agit de la mesure dite d' "œil à œil".

Le corps des amortisseurs à air comporte un joint torique. Le joint torique doit être poussé contre le bord racleur du manchon d'air (le cycliste ne doit pas être assis sur le vélo). S'il n'y a pas de joint torique, utilisez la méthode d' "œil à œil".

MESURE N° 2

2. Asseyez-vous sur le vélo en position de conduite normale. Votre poids doit être réparti équitablement sur la selle, le guidon et les pédales. Portez votre équipement normal durant cette procédure. Si nécessaire, appuyez-vous contre un mur ou un poteau pour éviter de tomber. Ne sautillez pas sur la selle ni sur les pédales.
3. Demandez à un ami de mesurer et noter la distance d'œil à œil.

Pour les amortisseurs à air, descendez le vélo et mesurez la distance séparant le bord racleur du joint torique. Cela vous donne l'affaissement obtenu par la méthode du joint torique.

4. Soustrayez la mesure no 2 de la mesure no 1. La différence entre ces deux mesures vous donne l'affaissement.

MESURE N° 1 - MESURE N° 2 = AFFAISSEMENT
(P. EX., 7,875 - 7,275 = 0,600)

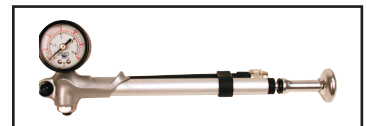
5. Référez-vous au tableau des valeurs de pression d'air ou de raideur des ressorts de ce manuel qui correspond à votre amortisseur. Si la valeur d'affaissement ne convient pas, suivez les instructions concernant le réglage de l'affaissement de l'amortisseur figurant dans ce manuel.

UTILISATION DE LA POMPE À AIR HAUTE PRESSION FOX

Il existe une pompe à air haute pression FOX Racing Shox pour votre amortisseur FLOAT, DHX ou DHX AIR. Elle sert à augmenter et diminuer la pression d'air de votre amortisseur.

Pour pressuriser votre amortisseur :

1. Enlevez le capuchon de protection de la valve à air Schrader de l'amortisseur.



Pompe à air haute pression FOX

2. Vissez l'embout de la valve de la pompe sur la valve à air. Continuez à visser jusqu'à ce que le manomètre indique la pression de l'amortisseur, environ 6 tours. Ne serrez pas exagérément la pompe sur la valve à air, car vous risqueriez d'endommager le joint de l'embout de la pompe.
3. Actionnez plusieurs fois la pompe. La pression devrait augmenter progressivement. Si la pression augmente trop rapidement, assurez-vous que la pompe est correctement raccordée à la valve et bien vissée.



LE MANOMÈTRE N'INDIQUERA AUCUNE PRESSION SI L'AMORTISSEUR NE CONTIENT PAS D'AIR SOUS PRESSION.

4. Pompez jusqu'à ce que vous obteniez la pression désirée. La pression moyenne peut varier entre 3,4 bar et 20,6 bar pour la chambre d'air principale d'un amortisseur à air. **NE DEPASSEZ PAS 20,6 BAR DE PRESSION DANS LA CHAMBRE D'AIR PRINCIPALE.** La valve d'échappement noire permet de diminuer la pression. Maintenir la valve d'échappement à demi enfoncée permet à l'air de s'échapper de la pompe et de l'amortisseur, diminuant ainsi la pression. Si vous poussez à fond sur la valve et que vous relâchez aussitôt, seule une petite quantité d'air s'échappe, permettant un réglage plus précis de la pression. Le bruit d'air s'échappant que vous entendez lorsque vous dévissez la pompe de la valve à air provient du tuyau de la pompe et non de l'amortisseur lui-même.



LORSQUE VOUS ATTACHEZ LA POMPE À L'AMORTISSEUR, LE TUYAU COMMENCERA PAR SE REMPLIR D'AIR ET LA PRESSION INDIQUÉE PAR LE MANOMÈTRE SERA BASSE (0,7 BAR À 1,4 BAR).

5. Remettez le capuchon de la valve à air en place.

“ COINÇAGE ” DE L'AMORTISSEUR FLOAT/DHX AIR

Dans certaines situations, les amortisseurs FLOAT ou DHX AIR peuvent se “ coincer ”. Si votre amortisseur FLOAT ou DHX AIR n'a pas retrouvé sa longueur d'origine neutre (position d'œil à œil), **NE TENTEZ PAS** de démonter le manchon d'air extérieur ni aucune pièce de l'amortisseur. De l'air est retenu dans la chambre d'air négative, et vous vous exposeriez à des risques de blessures graves si vous démontez votre amortisseur. On appelle cette situation “ coincage ”.

Si votre amortisseur est “ coincé ”, renvoyez-le immédiatement à FOX Racing Shox ou à votre centre de service après-vente agréé FOX Racing Shox pour le faire réparer. Vous trouverez des informations concernant les réparations et la garantie dans ce manuel.

PROCÉDURE À SUIVRE LORS DU “ COINÇAGE ” D'UN AMORTISSEUR :

1. Dépressurisez l'amortisseur en retirant le capuchon de protection et en appuyant sur la valve Schrader. Appuyez sur le sommet du capuchon de la valve Schrader.
2. Pressurisez votre amortisseur FOX Racing Shox à 17,2 bar au moyen d'une pompe à haute pression FOX Racing Shox.
3. Si l'amortisseur ne se détend pas, cela signifie qu'il est “ coincé ”.



NE TENTEZ PAS DE SÉPARER, OUVRIR, DÉMONTER OU RÉPARER UN AMORTISSEUR COINCÉ. VOUS VOUS EXPOSERIEZ À DES RISQUES DE BLESSURES GRAVES. SI VOUS AVEZ BESOIN D'ASSISTANCE, CONTACTEZ FOX RACING SHOX OU VOTRE CENTRE DE SERVICE APRÈS-VENTE AGRÉÉ FOX RACING SHOX.

DISPOSITIF DE RÉGLAGE DU VOLUME D'AIR (AVA OU “ AIR VOLUME ADJUSTER “)

Certains modèles FLOAT sont équipés du dispositif AVA (voir le schéma de droite), une technologie qui permet d'affiner le réglage du volume d'air. Le dispositif AVA permet d'augmenter ou de diminuer le volume de la chambre positive du ressort



Manchon d'air AVA

pneumatique ; le cycliste peut alors modifier la forme de la courbe du ressort. Le système AVA crée un amortisseur qui offre jusqu'à 30 % de raideur linéaire en plus par rapport à un amortisseur FLOAT standard. L'AVA permet d'ajuster la compression totale jusqu'à 90,7 kg.

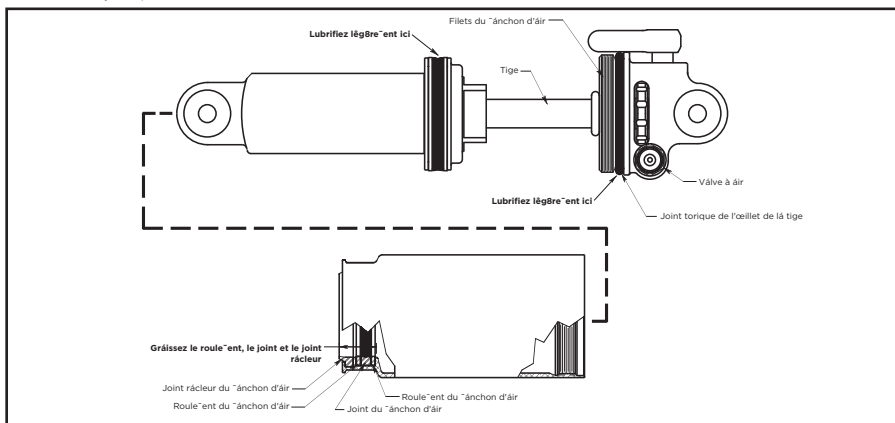
Il s'agit d'une fonctionnalité de réglage de précourse. Le système AVA n'est pas conçu pour être utilisé à la volée. Il est important de nettoyer votre amortisseur, et particulièrement les filets du manchon d'air AVA, avant de le régler. Pour pouvoir tourner la bague AVA, la pression de l'amortisseur doit être pratiquement nulle.

À l'aide de la pompe de l'amortisseur, retirez tout ou une grande partie de l'air contenu dans l'amortisseur afin de pouvoir tourner la bague AVA facilement. Tournez la bague jusqu'à ce qu'elle touche la bague en métal encastrée sur le manchon d'air. C'est le réglage de volume maximal. Pressurisez l'amortisseur et réglez l'affaissement normalement. L'AVA n'a aucune incidence sur l'affaissement. Si l'amortisseur semble se comprimer totalement trop facilement ou trop souvent, videz l'amortisseur de l'air qu'il contient, tournez la bague sur la position suivante sur le manchon d'air. Pressurisez l'amortisseur, réglez l'affaissement et testez à nouveau la performance de la compression totale. Répétez cette opération jusqu'à ce que vous ayez déterminé quel réglage convient le mieux à votre style et au terrain.

Le manchon d'air peut être révisé comme celui des amortisseurs FLOAT. Nettoyez les joints AVA après toute révision normale du joint FLOAT, particulièrement si vous avez roulé dans des conditions boueuses ou poussiéreuses. Retirez soigneusement les bagues en métal et les manchons d'air. Nettoyez les joints et les pièces et vérifiez qu'ils ne soient pas endommagés ou usés. Graissez-les à nouveau et réassemblez-les soigneusement. Reportez-vous au schéma pour les parties dont l'étanchéité et le graissage sont importants.

MAINTENANCE DU MANCHON D'AIR

1. Enlevez toute la pression d'air de la valve à air.
2. Comprimez et décompressez l'amortisseur plusieurs fois pour relâcher la pression du ressort pneumatique négatif.
3. Enlevez à nouveau toute la pression d'air de la valve à air.
4. Retirez les éléments de fixation et détachez l'amortisseur du vélo.
5. Serrez l'œillet de tige dans un étau muni de mordaches molles en faisant attention à n'écraser aucune des pièces de l'amortisseur.
7. Faites glisser le tournevis ou le poinçon par l'œillet du corps pour empêcher le manchon d'air de se détacher du corps.
8. Dégagez le manchon d'air en le faisant tourner dans le sens contraire des aiguilles d'une montre et retirez-le du corps de l'amortisseur en le faisant glisser.
9. Retirez le tournevis ou le poinçon et retirez le manchon d'air de l'amortisseur.



Manchon d'air : orientation et position sur le corps de l'amortisseur à air FLOAT

NETTOYAGE ET INSPECTION

1. Nettoyez l'intérieur du manchon d'air avec un produit approprié. Inspectez le joint et le roulement à l'intérieur du manchon d'air. Remplacez toute pièce usagée ou endommagée.
2. Nettoyez le corps, le joint d'étanchéité, les roulements et la tige avec un produit approprié.
3. Inspectez le joint et les roulements du corps de l'amortisseur. Remplacez toute pièce usagée ou endommagée.

GRAISSAGE ET REMONTAGE

1. Graissez le joint torique et les filets de l'œillet de la tige avec du liquide FLOAT ou du Slick Honey™.
2. Graissez généreusement le joint d'étanchéité et le roulement du corps, et laissez une réserve de graisse au-dessus du roulement.
3. Graissez le joint d'étanchéité, le roulement et le joint racleur du manchon d'air. Le liquide FLOAT peut être utilisé à cette fin.
4. Glissez le manchon d'air sur le corps jusqu'à ce que le joint racleur se trouve à l'extrémité du corps. Ne vissez pas le manchon d'air pour l'instant.



LE MANCHON D'AIR EST TRÈS DIFFICILE À COMPRIMER À CAUSE DE LA PRESSION DE LA CHAMBRE D'AIR NÉGATIVE. UNE FOIS L'AMORTISSEUR REMONTÉ SUR LE VÉLO, LE POIDS DE CELUI-CI PERMETTRA LA COMPRESSION.

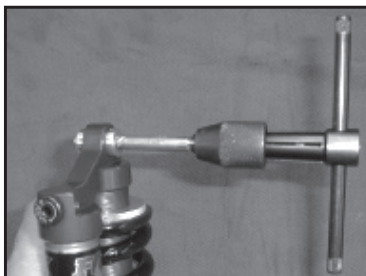
5. Séchez les douilles et les réducteurs.
6. Installez les réducteurs dans les douilles des œillets et réinstallez l'amortisseur sur le vélo.
7. Comprimez soigneusement l'amortisseur jusqu'à ce que vous puissiez visser le manchon d'air. Ne laissez pas le manchon glisser du corps.
8. Vissez à la main le manchon sur l'œillet de la tige.
9. Remplissez l'amortisseur d'air selon les instructions figurant dans la partie "Utilisation de la pompe".

RETRAIT DU RÉDUCTEUR

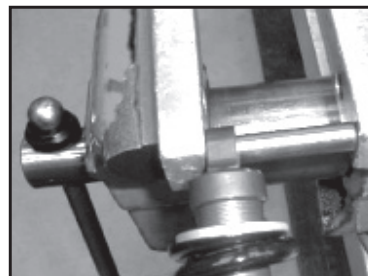
1. Vissez un extracteur de boulons de 9,40 mm (voir l'illustration ci-dessous) dans le sens contraire des aiguilles d'une montre en tirant légèrement. Le réducteur sort de la douille.
2. Répétez l'opération pour l'autre côté.
3. Insérez un tube en acier inoxydable dans la douille de l'amortisseur, puis placez l'œillet de l'amortisseur dans un étau muni de mordaches molles.
4. Tournez la poignée de l'étau de façon à ce que le tube soit amené dans la douille. Une fois que le tube a passé de l'autre côté, tournez le corps de l'amortisseur vers le haut et vers le bas pour faire glisser l'œillet de l'amortisseur vers le centre du tube.
5. Retirez l'amortisseur de l'étau et placez les bagues tubulaires en aluminium de chaque côté.
6. Replacez l'œillet de l'amortisseur dans l'étau et tournez la poignée vers le haut et vers le bas pour le centrage final.





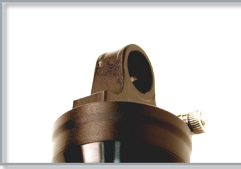
Extracteur de boulon de 6,35 mm



Insertion de l'extracteur de boulon dans le réducteur



Centrage de la pièce en aluminium dans l'étau

	FLOAT RP3	FLOAT R	FLOAT
caractéristiques	<ul style="list-style-type: none"> > ProPedal réglable > Ressort pneumatique réglable > Rebond réglable 	<ul style="list-style-type: none"> > Ressort pneumatique réglable > Rebond réglable 	<ul style="list-style-type: none"> > Ressort pneumatique réglable
			
réglages	<ul style="list-style-type: none"> > Rebond : bouton rouge > Réglage du ProPedal : levier bleu > Réglage du ressort pneumatique : par valve Schrader 	<ul style="list-style-type: none"> > Rebond : bouton rouge > Réglage du ressort pneumatique : par valve Schrader 	<ul style="list-style-type: none"> > Réglage du ressort pneumatique : par valve Schrader

RÉGLAGE DU REBOND ■
MODÈLES RP3 ET R UNIQUEMENT

LEVIER PROPEDAL ■
(MODÈLE RP3 UNIQUEMENT)

VALVE À AIR ET CAPUCHON ■
(VALVE SCHRADER)

MANCHON D'AIR ■

JOINT TORIQUE DE ■
L'INDICATEUR DE DÉBATTEMENT

CORPS DE L'AMORTISSEUR ■

CEILLET DU CORPS ■



INSTALLATION DE L'AMORTISSEUR FLOAT (TOUS LES MODÈLES FLOAT)

Installation d'un amortisseur FLOAT sur un vélo dont l'amortisseur n'est pas celui d'origine :

1. Installez l'amortisseur.
2. Retirez le capuchon de protection et laissez tout l'air s'échapper de la chambre d'air.
3. Comprimez et décomprimez la suspension de façon à effectuer un débattement complet.
4. Vérifiez qu'aucune partie de l'amortisseur n'obstrue le cadre ni le bras oscillant lors du débattement complet de la suspension.

RÉGLAGE DE L'AFFAISSEMENT (TOUS LES MODÈLES FLOAT)

Il est nécessaire de régler l'affaissement de votre amortisseur FLOAT pour qu'il réalise une performance optimale. Référez-vous aux instructions concernant la **MESURE DE L'AFFAISSEMENT** en page 25.

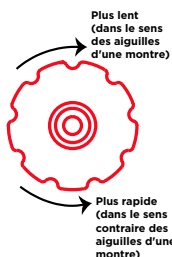
Réglage de l'affaissement :

1. Repérez la valve à air Schrader sur l'amortisseur et retirez le capuchon de la valve.
2. Vissez la pompe FOX Racing Shox sur la valve à air et pompez jusqu'à ce que le manomètre indique la pression. Ne serrez pas trop.
3. Ajoutez de la pression jusqu'à ce que le manomètre indique la pression désirée. Réglez l'affaissement en vous référant au tableau **RÉGLAGE DU RESSORT PNEUMATIQUE**.
4. Dévissez la pompe de la valve à air et mesurez l'affaissement.
5. Répétez les étapes 2 à 4 jusqu'à ce que vous obteniez l'affaissement désiré. Remplacez ensuite le capuchon de la valve.

RÉGLAGE DU RESSORT PNEUMATIQUE

Débattement de l'amortisseur en millimètres	Affaissement recommandé en millimètres
25,4	6,4
31,7	7,9
38,1	9,5
44,4	11,1
50,8	12,7
57,1	14,2
63,5	15,7
76,2	19,1

RÉGLAGE DU REBOND (FLOAT RP3 ET FLOAT R UNIQUEMENT)



L'amortissement du rebond contrôle la vitesse à laquelle l'amortisseur se détend après avoir été comprimé. Le rebond peut être réglé en fonction des préférences personnelles de chacun et varie selon le poids du cycliste, son style et le terrain. En règle générale, le rebond doit être aussi rapide que possible sans avoir du recul et déstabiliser le cycliste de sa selle.

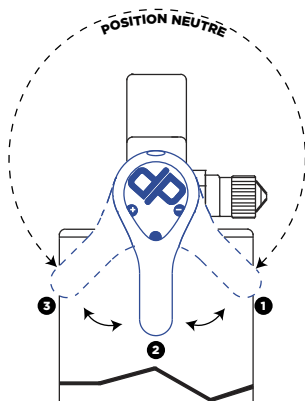
Le bouton de réglage du rebond possède environ 9 positions de réglage.

Pour ralentir le rebond, tournez le bouton de réglage rouge dans le sens des aiguilles d'une montre.

Pour accélérer le rebond, tournez le bouton de réglage rouge dans le sens contraire des aiguilles d'une montre.

RÉGLAGE DU PROPEDAL (FLOAT RP3 UNIQUEMENT)

Le levier de réglage ProPedal à trois positions permet de régler le ProPedal à la volée. L'amortissement ProPedal réduit le rebond de la suspension lié au pédalage. Les trois positions du levier sont les suivantes :



1. PROPEDAL LÉGER

2. PROPEDAL MOYEN

3. PROPEDAL COMPLET

Ajustez l'amortisseur selon les différents réglages en fonction du terrain et des conditions. Par exemple, la position ProPedal complet facilite l'ascension d'une pente et la position légère est idéale pour la descente. Un réglage considéré comme optimal sera différent d'un vélo à l'autre et d'un cycliste à l'autre, car il dépend du type de suspension et du style de course.

Pour déterminer quelle position ProPedal convient le mieux à la situation, pédalez à une vitesse de 25 km/h et surveillez le mouvement de l'amortisseur. Passez d'une position à l'autre et choisissez celle qui réduit le mouvement de la suspension le plus efficacement tout en absorbant les chocs au niveau désiré. Le réglage peut varier en fonction des conditions et du style.

La " position neutre " qui se situe entre les positions ProPedal complète et légère consiste simplement en une zone de transition entre les deux positions. Toutefois, FOX conseille de ne pas laisser le levier en position neutre, car il n'y a pas de cran d'arrêt et le levier pourrait accidentellement passer en position ProPedal complète ou légère durant une course difficile.

VALVE PROPEDAL (FLOAT RP3 ET FLOAT R UNIQUEMENT)



ProPedal léger



ProPedal moyen



ProPedal complet

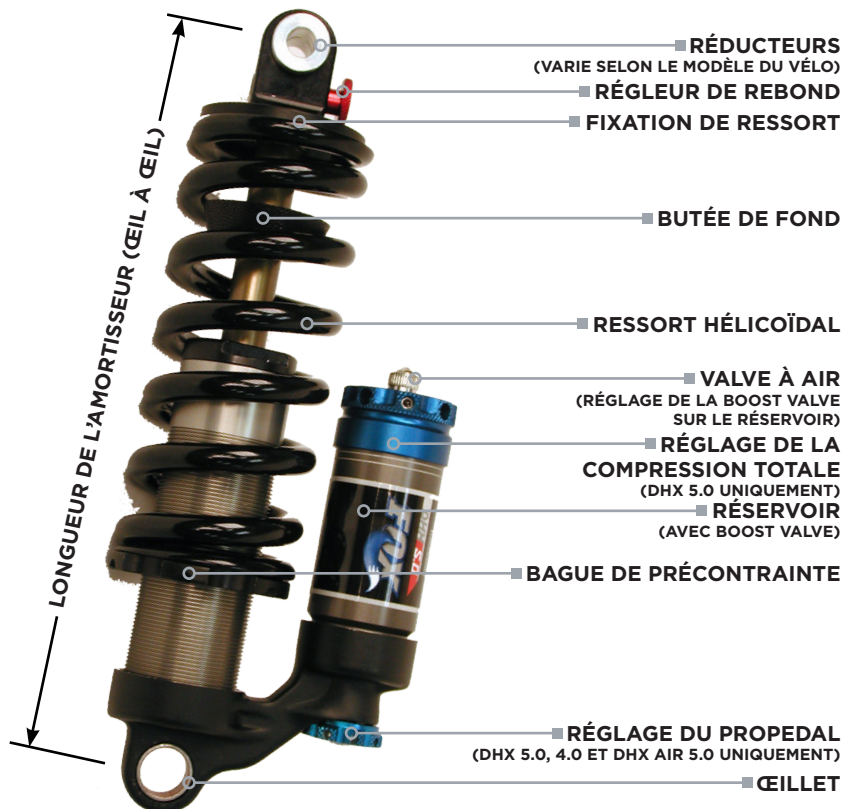
FOX Racing Shox et votre fabricant de vélo se sont associés pour créer un amortisseur FLOAT RP3/FLOAT R dont l'amortissement ProPedal est réglé de façon à interagir de manière idéale avec la suspension arrière de votre vélo. Cette valve ProPedal interne est distincte des différentes positions ProPedal réglables décrites ci-dessus.

Nous livrons les modèles FLOAT RP3/FLOAT R à votre fabricant de vélo avec l'un des réglages suivants : **FERME, MOYEN et LÉGER**.

Le réglage de votre FLOAT RP3/FLOAT R est indiqué sur la bande située au bas du manchon d'air et est représenté par une icône, comme illustré à gauche. La barre la plus petite indique le réglage LÉGER. La barre moyenne indique le réglage MOYEN. La barre la plus grande indique le réglage FERME. La barre correspondant à votre réglage sera surlignée et encadrée, en haut et en bas, de flèches indicatrices.

Le modèle FLOAT RP3/FLOAT R 2006 est doté de la dernière technologie d'amortissement de la compression de FOX, qui permet à notre amortisseur FLOAT doté du système ProPedal de réaliser sa meilleure performance à ce jour. Pour modifier le réglage du système ProPedal, adressez-vous à un centre de service après-vente agréé FOX. Ce service n'est pas couvert par la garantie et vous sera facturé.

	5.0	4.0	3.0
caractéristiques	<ul style="list-style-type: none"> > Boost Valve/sensible à la position > ProPedal réglable > Résistance à la compression totale réglable > Plaque d'ajustement réglable avec la valve Schrader > Réglage du rebond > Précontrainte du ressort hélicoïdal 	<ul style="list-style-type: none"> > Boost Valve/sensible à la position > ProPedal réglable > Plaque d'ajustement réglable avec la valve Schrader > Réglage du rebond > Précontrainte du ressort hélicoïdal 	<ul style="list-style-type: none"> > Boost Valve > Plaque d'ajustement réglable avec la valve Schrader > Réglage du rebond > Précontrainte du ressort hélicoïdal
			
réglages	<ul style="list-style-type: none"> > Rebond : bouton rouge > Réglage de la compression totale : grand cadran bleu > Réglage du ProPedal : petit bouton bleu 	<ul style="list-style-type: none"> > Rebond : bouton rouge > Réglage du ProPedal : petit bouton bleu 	<ul style="list-style-type: none"> > Rebond : bouton rouge



INSTALLATION DE L'AMORTISSEUR DHX (DHX 5.0, 4.0 ET 3.0)

Installation d'un amortisseur DHX sur un vélo dont l'amortisseur n'est pas celui d'origine :

1. Installez l'amortisseur avec la fixation de ressort, mais sans le ressort. (Pour retirer le ressort, exécutez les étapes 1 à 3 de la page sous **CHANGEMENT DES RESSORTS**.)
2. Comprimez et décompressez doucement la suspension de façon à effectuer un débattement complet.
3. Vérifiez qu'aucune partie de l'amortisseur n'obstrue le cadre ni le bras oscillant lors du débattement complet de la suspension.
4. Remettez correctement le ressort en place sur l'amortisseur. (Pour reposer le ressort le ressort, exécutez les étapes 4 à 7 de la page sous **CHANGEMENT DES RESSORTS**.)
5. Réglez l'affaissement selon les instructions figurant dans la partie suivante.

RÉGLAGE DE L'AFFAISSEMENT (DHX 5.0, 4.0 ET 3.0)

Pour que votre amortisseur DHX réalise la meilleure performance, il est nécessaire de régler l'affaissement. Réglage de l'affaissement :

1. Mesurez l'affaissement selon les instructions de la page 25, puis comparez le chiffre obtenu avec la valeur recommandée indiquée dans le tableau **RAIDEUR DES RESSORTS HÉLICOÏDAUX** ci-dessous.
2. Réglez la bague de précontrainte en conséquence :

Si votre valeur d'affaissement est inférieure aux mesures figurant dans le tableau, tournez la bague de réglage de la précontrainte dans le sens inverse des aiguilles d'une montre. Vérifiez toujours que le ressort est maintenu en place et qu'il n'a pas de jeu.



UNE FOIS QUE LA BAGUE DE PRÉCONTRAINTE EST ENGAGÉE SUR LE RESSORT, TOURNEZ-LA D'UN TOUR DANS LE SENS DES AIGUILLES D'UNE MONTRE. À PARTIR DE LÀ, S'IL EST NÉCESSAIRE DE TOURNER LA BAGUE DE PRÉCONTRAINTE DANS LE SENS CONTRAIRE DES AIGUILLES D'UNE MONTRE POUR OBTENIR L'AFFAISSEMENT CORRECT, VOUS DEVEZ VOUS PROCURER UN RESSORT D'UNE RAIDEUR INFÉRIEURE.

Si votre valeur d'affaissement est supérieure aux mesures figurant dans le tableau, tournez la bague de réglage de la précontrainte dans le sens des aiguilles d'une montre de deux tours au maximum après que la bague de précontrainte ait engagé le ressort le ressort.

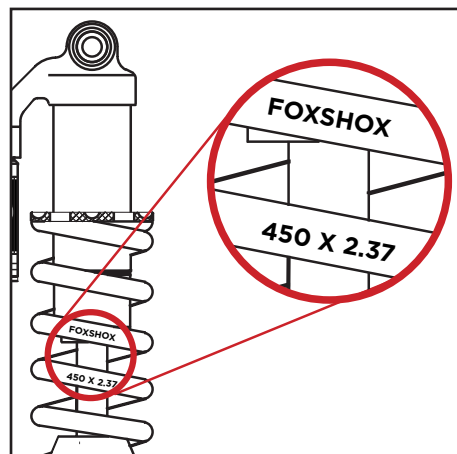


UNE FOIS QUE LA BAGUE DE PRÉCONTRAINTE EST ENGAGÉE SUR LE RESSORT, S'IL EST NÉCESSAIRE DE LA TOURNER DANS LE SENS DES AIGUILLES D'UNE MONTRE DE PLUS DE DEUX TOURS COMPLETS POUR OBTENIR L'AFFAISSEMENT CORRECT, VOUS DEVEZ VOUS PROCURER UN RESSORT D'UNE RAIDEUR SUPÉRIEURE.

3. Si nécessaire, contactez FOX Racing Shox ou un centre de service agréé pour vous procurer un ressort d'une raideur inférieure ou supérieure.

RAIDEUR DES RESSORTS HÉLICOÏDAUX

Débattement de l'amortisseur en mm	Affaissement recommandé en mm
50,8	12,7
57,1	14,3
63,5	15,9
69,6	17,5
76,2	19,0



La raideur du ressort est imprimée directement sur le ressort de l'amortisseur. La raideur du ressort ci-dessus est de 5 100 N-cm (450 psi) avec un débattement de 6 cm (2,37 po).

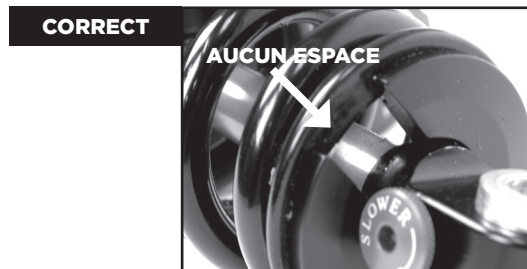
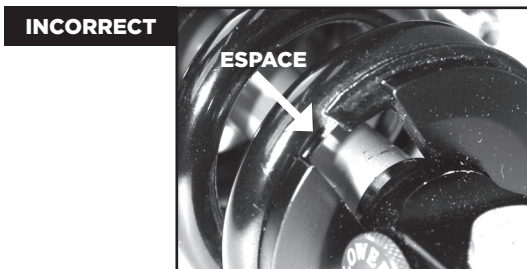
CHANGEMENT DES RESSORTS (DHX 5.0, 4.0 ET 3.0)

1. Dégagez la bague de précontrainte de façon à ce que le ressort puisse bouger librement.
2. Soulevez le ressort et retirez sa fixation.
3. Faites glisser le ressort par-dessus le corps de l'amortisseur. Selon le modèle de votre vélo, vous devrez peut-être **retirer les réducteurs** pour pouvoir ôter le ressort.
4. Orientez le nouveau ressort de manière correcte (voir l'orientation du ressort ci-dessous) et faites-le glisser sur le corps de l'amortisseur.
5. Remplacez la fixation du ressort sur l'amortisseur et sous le ressort en vérifiant que la fente ouverte située sur la fixation du ressort repose sur la partie plate de l'extrémité du ressort.
6. Serrez la bague de précontrainte juste assez pour que le ressort ne bouge plus.
7. Faites tourner la bague de précontrainte d'**un tour supplémentaire**.

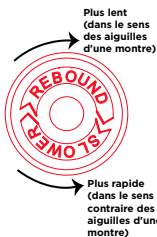
ORIENTATION DU RESSORT

Il est important d'orienter correctement le ressort au moment de le replacer sur le corps de l'amortisseur. Avant tout, l'espace se trouvant sur la fixation du ressort doit reposer sur la partie plate du ressort et non sur la partie du ressort où il commence à s'enrouler sous lui-même. Pivotez le ressort ou la fixation du ressort jusqu'à obtenir l'orientation correcte.

Un ressort mal orienté risquerait de défaillir prématurément entraînant la perte de contrôle du vélo, ce qui vous exposerait à des risques de blessures graves, voire fatales. L'illustration ci-dessous montre une orientation de ressort correcte et incorrecte. L'orientation correcte sert de référence pour tous les amortisseurs arrière FOX Racing Shox qui sont équipés de ressorts hélicoïdaux :



RÉGLAGE DU REBOND (DHX 5.0, 4.0 ET 3.0)



Le rebond contrôle la vitesse à laquelle l'amortisseur se détend après avoir été compressé. Le rebond peut être réglé en fonction des préférences personnelles de chacun et varie selon le poids du cycliste, son style et le terrain. En règle générale, le rebond doit être aussi rapide que possible sans avoir du recul et déstabiliser le cycliste de sa selle.

Pour ralentir le rebond, tournez le bouton de réglage rouge dans le sens des aiguilles d'une montre.

Pour accélérer le rebond, tournez le bouton de réglage rouge dans le sens contraire des aiguilles d'une montre.

RÉGLAGE DE LA RÉSISTANCE À LA COMPRESSION TOTALE (DHX 5.0 UNIQUEMENT)

La résistance à la compression totale influence la dernière partie du mouvement de compression. La compression totale devrait être ajustée avec un maximum de 8,6 bar dans la Boost Valve. Le bouton peut être tourné à la main ou avec une clé hexagonale de 4 mm insérée dans l'un des trous autour du périmètre. Tournez le bouton à l'aide d'une clé hexagonale de 4 mm uniquement ; n'utilisez aucun autre outil.

Tournez le bouton à fond dans le sens des aiguilles d'une montre pour obtenir la résistance la plus élevée à la compression totale, et dans le sens contraire des aiguilles d'une montre pour obtenir la résistance la moins élevée. Il existe trois (3) rotations de réglage et trois (3) marques de réglage correspondantes figurent sur le réservoir.



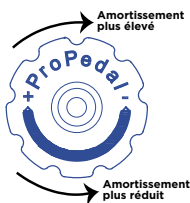
SI LE BOUTON NE TOURNE PAS DE FAÇON RÉGULIÈRE, PLACEZ-LE SUR LA POSITION DE VOLUME MAXIMUM, PUIS DESERREZ LES VIS DE FIXATION SE TROUVANT DANS LES TROUS DU PÉRIMÈTRE À L'AIDE D'UNE CLÉ HEXAGONALE DE 2 MM ET RETIREZ LE BOUTON. NETTOYEZ SOIGNEUSEMENT LE BOUTON, GRAISSEZ-LE ET REMETTEZ-LE EN PLACE.

RÉGLAGE DU PROPEDAL (DHX 5.0. ET 4.0 UNIQUEMENT)

Le bouton de réglage du ProPedal permet au cycliste de régler l'amortissement ProPedal. L'amortissement ProPedal influe sur la première partie du mouvement de compression et est conçu pour contrôler le rebond de la suspension résultant du pédalage. Toutes les suspensions ne sont pas conçues de la même façon, et tous les vélos ne requièrent pas le même niveau d'amortissement ProPedal fourni par la Boost Valve.

Il y a environ 15 crans d'ajustement. Tournez le bouton à fond dans le sens contraire des aiguilles d'une montre pour atteindre le niveau de ProPedal le plus bas, et à fond dans le sens des aiguilles d'une montre pour atteindre le niveau le plus haut.

BOOST VALVE



La Boost Valve génère un mécanisme d'amortissement sensible à la position qui permet une transition continue d'un ProPedal efficace à une bonne absorption des bosses aigues et un mouvement de compression partiel. La Boost Valve dissocie également le système ProPedal et les réglages de la compression totale, ce qui permet de régler la plate-forme du ProPedal séparément de la compression totale.

La Boost Valve ne se règle pas directement. Son comportement et sa performance sont influencés par la pression d'air du réservoir et par le réglage du bouton ProPedal (DHX 5.0 et 4.0 uniquement).

Pour modifier l'amortissement de la compression de votre amortisseur DHX, attachez une pompe haute pression FOX (voir la partie sur l'utilisation de la pompe haute pression en page 25) à la valve à air située sur le réservoir :

Pour obtenir une sensation plus ferme, ajoutez entre 4,5 kg et 6,8 kg de pression d'air.

Pour obtenir une sensation plus souple, réduisez la pression d'air de l'amortisseur de 4,5 kg à 6,8 kg à l'aide de la valve d'échappement de la valve.

Montez sur votre vélo et vérifiez si ces réglages vous conviennent avant de répéter la procédure.



NE MONTEZ PAS SUR UN VÉLO DONT LA CHAMBRE D'AIR DU RÉSERVOIR CONTIENT PLUS DE 13,8 BAR OU MOINS DE 5,15 BAR. VOUS RISQUERIEZ D'ENDOMMAGER VOTRE AMORTISSEUR ET DE DEVOIR PROCÉDER À DES RÉPARATIONS NON COUVERTES PAR LA GARANTIE.

INTERACTION ENTRE L'AMORTISSEMENT PROPEDAL ET LA BOOST VALVE (DHX 5.0. ET 4.0 UNIQUEMENT)

Certains aspects de la Boost Valve peuvent influencer sur le réglage du ProPedal. Si le bouton de réglage du ProPedal est tourné à fond dans le sens contraire des aiguilles d'une montre (position d'amortissement ProPedal la plus légère) et que l'amortissement de la compression est toujours trop élevé, fixez une pompe pour amortisseur à la valve Schrader située sur le réservoir et diminuez la pression de 0,7 bar à 1 bar. Répétez ces mesures jusqu'à ce que vous obteniez le niveau d'amortissement de la compression désiré. Si le niveau d'amortissement de la compression est trop bas avec le bouton de réglage du ProPedal tourné à fond dans le sens des aiguilles d'une montre, ajoutez 0,7 bar à 1 bar à la Boost Valve jusqu'à atteindre le niveau d'amortissement de la compression désiré.

AIR 5.0

caractéristiques	<ul style="list-style-type: none"> > Boost Valve/sensible à la position > Ressort pneumatique réglable > ProPedal réglable > Résistance à la compression totale réglable > Plage d'ajustement réglable avec la valve Schrader > Régleur de rebond
réglages	<ul style="list-style-type: none"> > Rebond : bouton rouge > Réglage de la compression totale grand bouton bleu > Réglage du ProPedal : petit bouton bleu > Réglage du ressort pneumatique : avec la valve Schrader de la chambre d'air principale sur le corps inférieur

RÉDUCTEURS ■
(VARIE SELON LE MODÈLE DU VÉLO)

CORPS DE L'AMORTISSEUR ■

VALVE À AIR ■
(RÉGLAGE DE LA BOOST VALVE SUR LE RÉSERVOIR)

RÉGLAGE DE LA ■
COMPRESSION TOTALE ■
(AVEC UNE CLÉ HEXAGONALE)

RÉSERVOIR ■

MANCHON D'AIR ■

RÉGLAGE DE ■
L'AMORTISSEMENT PROPEDAL

RÉGLAGE DU REBOND ■

VALVE À AIR ■
(RÉGLAGE DE LA CHAMBRE D'AIR PRINCIPALE)



INSTALLATION DE L'AMORTISSEUR DHX AIR

Installation d'un amortisseur DHX AIR sur un vélo dont l'amortisseur n'est pas celui d'origine :

1. Installez l'amortisseur.
2. Retirez le capuchon de protection de la chambre d'air principale et laissez tout l'air s'en échapper.
3. Comprimez et décompressez la suspension de façon à effectuer un débattement complet.
4. Vérifiez qu'aucune partie de l'amortisseur n'obstrue le cadre ni le bras oscillant lors du débattement complet de la suspension.

RÉGLAGE DE L'AFFAISSEMENT

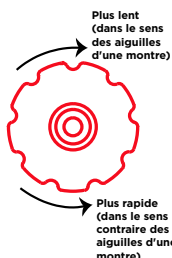
Il est nécessaire de régler l'affaissement de votre amortisseur DHX FLOAT pour qu'il réalise une performance optimale. Réglage de l'affaissement :

1. Repérez la valve à air Schrader sur l'amortisseur et retirez son capuchon.
2. Vissez la pompe FOX Racing Shox sur la valve à air et pompez jusqu'à ce que le manomètre indique la pression. Ne serrez pas trop.
3. Ajoutez de la pression jusqu'à ce que le manomètre indique la pression désirée. Réglez l'affaissement en vous référant au tableau **RÉGLAGE DU RESSORT PNEUMATIQUE** ci-dessous.
4. Dévissez la pompe de la valve à air et mesurez l'affaissement.
5. Répétez les étapes 2 à 4 jusqu'à ce que vous obteniez l'affaissement désiré. Remplacez ensuite le capuchon de la valve.

RÉGLAGE DU RESSORT PNEUMATIQUE

Débattement de l'amortisseur en mm	Affaissement recommandé en mm
50,8	6,3
57,2	14,2
63,5	15,7
76,2	19

RÉGLAGE DU REBOND



L'amortissement du rebond contrôle la vitesse à laquelle l'amortisseur se détend après avoir été compressé. Le rebond peut être réglé en fonction des préférences personnelles de chacun et varie selon le poids du cycliste, son style et le terrain. En règle générale, le rebond doit être aussi rapide que possible sans avoir du recul et déstabiliser le cycliste de sa selle.



L'ORIENTATION EST VERS LE BAS À PARTIR DU SOMMET (CÔTÉ DU CAPUCHON DE LA VALVE À AIR) DU RÉSERVOIR.

Pour ralentir le rebond, tournez le bouton de réglage rouge dans le sens des aiguilles d'une montre.

Pour accélérer le rebond, tournez le bouton de réglage rouge dans le sens contraire des aiguilles d'une montre.

RÉGLAGE DE LA RÉSISTANCE À LA COMPRESSION TOTALE

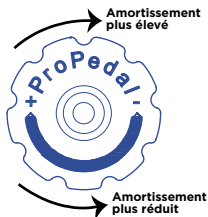
La résistance à la compression totale influe sur la dernière partie du mouvement de compression. La compression totale devrait être ajustée avec un maximum de 8,25 bar dans la Boost Valve. Le bouton peut être tourné à la main ou avec une clé hexagonale de 4 mm insérée dans l'un des trous autour du périmètre. Tournez le bouton à l'aide d'une clé hexagonale de 4 mm uniquement ; n'utilisez aucun autre outil.

Tournez le bouton à fond dans le sens des aiguilles d'une montre pour obtenir la résistance la plus élevée à la compression totale, et dans le sens contraire des aiguilles d'une montre pour obtenir la résistance la moins élevée. Il existe trois (3) rotations de réglage et trois (3) marques de réglage correspondantes figurent sur le réservoir.



SI LE BOUTON NE TOURNE PAS DE FAÇON RÉGULIÈRE, PLACEZ-LE SUR LA POSITION DE VOLUME MAXIMUM, PUIS DESERREZ LES VIS DE FIXATION SE TROUVANT DANS LES TROUS DU PÉRIMÈTRE À L'AIDE D'UNE CLÉ HEXAGONALE DE 2 MM ET RETIREZ LE BOUTON. NETTOYEZ-LE SOIGNEUSEMENT, GRAISSEZ-LE ET REMETTEZ-LE EN PLACE.

RÉGLAGE DE L'AMORTISSEMENT PROPEDAL



Le bouton de réglage du ProPedal permet au cycliste de régler l'amortissement ProPedal. L'amortissement ProPedal influe sur la première partie du mouvement de compression et est conçu pour contrôler le rebond de la suspension résultant du pédalage. Toutes les suspensions ne sont pas conçues de la même façon, et tous les vélos ne requièrent pas le même niveau d'amortissement ProPedal fourni par la Boost Valve.

Il y a environ 15 crans d'ajustement. Tournez le bouton à fond dans le sens contraire des aiguilles d'une montre pour atteindre le niveau de ProPedal le plus bas, et à fond dans le sens des aiguilles d'une montre pour atteindre le niveau le plus haut.

BOOST VALVE

La Boost Valve génère un mécanisme d'amortissement sensible à la position qui permet une transition continue d'un ProPedal efficace à une bonne absorption des bosses aigues et un mouvement de compression partiel. La Boost Valve dissocie également le système ProPedal et les réglages de la compression totale, ce qui permet de régler la plate-forme du ProPedal séparément de la compression totale.

La Boost Valve ne se règle pas directement. Son comportement et sa performance sont influencés par la pression d'air du réservoir et par le réglage du bouton ProPedal.

Pour modifier l'amortissement de la compression de votre amortisseur DHX, attachez une pompe haute pression FOX (voir la partie sur **L'UTILISATION DE LA POMPE HAUTE PRESSION** en page 25) à la valve à air située sur le réservoir :

Pour obtenir une sensation plus ferme, ajoutez entre 4,5 kg et 6,8 kg de pression d'air.

Pour obtenir une sensation plus souple, réduisez la pression d'air de l'amortisseur de 4,5 kg à 6,8 kg à l'aide de la valve d'échappement de la valve

Montez sur votre vélo et vérifiez si ces réglages vous conviennent avant de répéter la procédure.

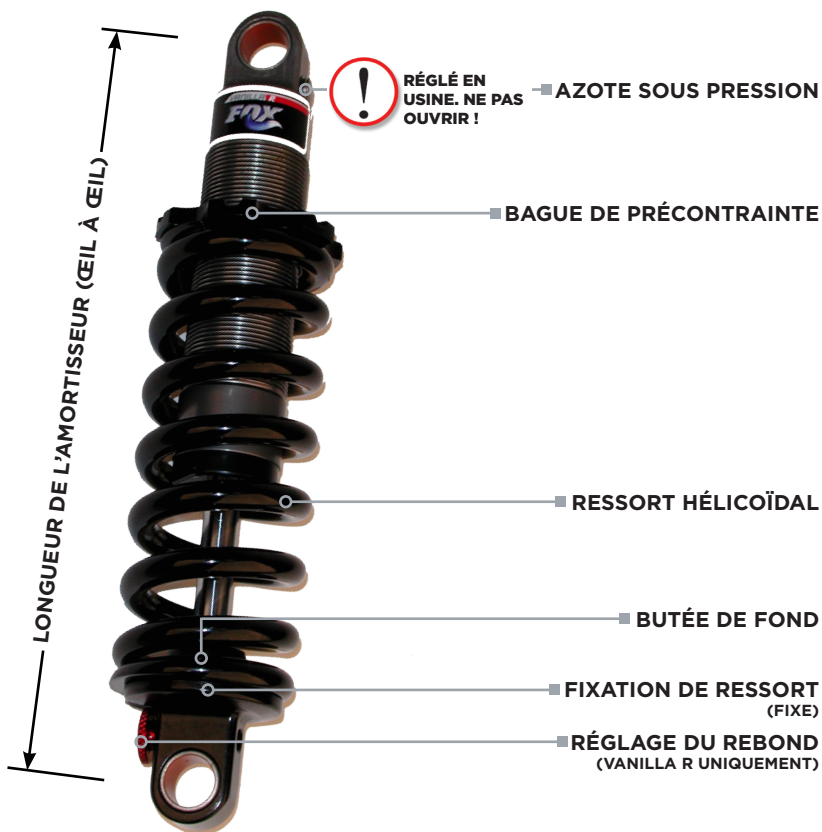


NE MONTEZ PAS SUR UN VÉLO DONT LA CHAMBRE D'AIR DU RÉSERVOIR CONTIENT PLUS DE 13,8 BAR OU MOINS DE 5,15 BAR. VOUS RISQUERIEZ D'ENDOMMAGER VOTRE AMORTISSEUR ET DE DEVOIR PROCÉDER À DES RÉPARATIONS NON COUVERTES PAR LA GARANTIE.

INTERACTION ENTRE L'AMORTISSEMENT PROPEDAL ET LA BOOST VALVE

Certains aspects de la Boost Valve peuvent influencer sur le réglage du ProPedal. Si le bouton de réglage du ProPedal est tourné à fond dans le sens contraire des aiguilles d'une montre (position d'amortissement ProPedal la plus légère) et que l'amortissement de la compression est toujours trop élevé, fixez une pompe pour amortisseur à la valve Schrader située sur la Boost Valve et diminuez la pression de 0,7 bar à 1 bar. Répétez ces mesures jusqu'à ce que vous obteniez le niveau d'amortissement de la compression désiré. Si le niveau d'amortissement de la compression est trop bas avec le bouton de réglage du ProPedal tourné à fond dans le sens des aiguilles d'une montre, ajoutez 10 à 15 psi à la Boost Valve jusqu'à atteindre le niveau d'amortissement de la compression désiré.

	VANILLA R	VANILLA
caractéristiques	<ul style="list-style-type: none"> > ProPedal (réglé en usine) > Réglage du rebond > Précontrainte du ressort hélicoïdal 	<ul style="list-style-type: none"> > Précontrainte du ressort hélicoïdal
réglages	<ul style="list-style-type: none"> > Rebond : bouton rouge > Précontrainte : bague de précontrainte noire 	<ul style="list-style-type: none"> > Précontrainte : bague de précontrainte noire



INSTALLATION DE L'AMORTISSEUR VANILLA

Installation d'un amortisseur Vanilla sur un vélo dont l'amortisseur n'est pas celui d'origine :

1. Installez l'amortisseur sans le ressort. (Pour retirer le ressort, exécutez les étapes 1 à 3 de la sous **CHANGEMENT DES RESSORTS**.)
2. Comprimez et décompressez doucement la suspension de façon à effectuer un débattement complet.
3. Vérifiez qu'aucune partie de l'amortisseur n'obstrue le cadre ni le bras oscillant lors du débattement complet de la suspension.
4. Remettez correctement le ressort en place sur l'amortisseur. (Pour installer le ressort, exécutez les étapes 4 à 7 de la page suivantes sous **CHANGEMENT DES RESSORTS**.)
5. Réglez l'affaissement selon les instructions figurant dans la partie suivante.

RÉGLAGE DE L'AFFAISSEMENT

Pour que votre amortisseur VANILLA réalise la meilleure performance, il est nécessaire de régler l'affaissement. Réglage de l'affaissement :

1. Mesurez l'affaissement selon les instructions de la page 25, puis comparez le chiffre obtenu avec la valeur recommandée indiquée dans le tableau **RAIDEUR DES RESSORTS HÉLICOÏDAUX** ci-dessous.
2. Réglez la molette de précontrainte en conséquence :

Si votre valeur d'affaissement est inférieure aux mesures figurant dans le tableau, tournez la bague de réglage de la précontrainte dans le sens contraire des aiguilles d'une montre. Vérifiez toujours que le ressort est maintenu en place et qu'il n'a pas de jeu.



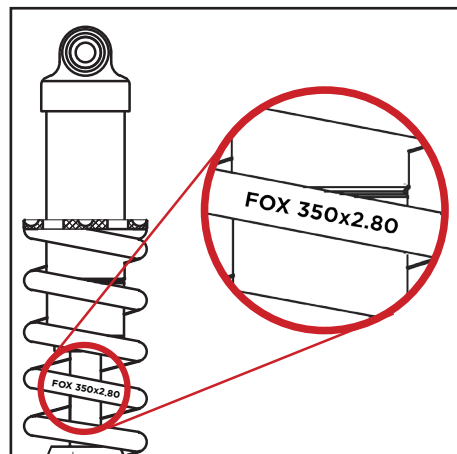
APRÈS QUE LA MOLETTE DE PRÉCONTRAINTE EST ENGAGÉE SUR LE RESSORT, TOURNEZ-LA D'UN TOUR DANS LE SENS DES AIGUILLES D'UNE MONTRE. À PARTIR DE LÀ, S'IL EST NÉCESSAIRE DE TOURNER LA MOLETTE DE PRÉCONTRAINTE DANS LE SENS CONTRAIRE DES AIGUILLES D'UNE MONTRE POUR OBTENIR L'AFFAISSEMENT CORRECT, VOUS DEVREZ VOUS PROCURER UN RESSORT D'UNE RAIDEUR INFÉRIEURE.

Si votre valeur d'affaissement est supérieure aux mesures figurant dans le tableau, tournez la molette de réglage de la précontrainte dans le sens des aiguilles d'une montre de deux tours au maximum après que la molette de précontrainte ait engagé le ressort.



UNE FOIS QUE LA MOLETTE DE PRÉCONTRAINTE EST ENGAGÉE SUR LE RESSORT, S'IL EST NÉCESSAIRE DE LA TOURNER DANS LE SENS DES AIGUILLES D'UNE MONTRE DE PLUS DE DEUX TOURS COMPLETS POUR OBTENIR L'AFFAISSEMENT CORRECT, VOUS DEVREZ VOUS PROCURER UN RESSORT D'UNE RAIDEUR SUPÉRIEURE.

3. Si nécessaire, contactez FOX Racing Shox ou un centre de service agréé pour vous procurer un ressort d'une raideur inférieure ou supérieure.

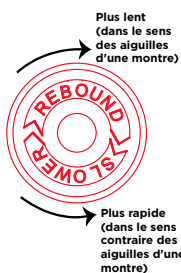


La raideur du ressort est imprimée directement sur le ressort de l'amortisseur. La raideur du ressort ci-dessus est de 3 950 N-cm (350 psi) avec un débattement de 7,1 cm (2,80 po).

RÉGLAGE DU RESSORT HÉLICOÏDAL

Débattement de l'amortisseur en millimètres	Affaissement recommandé en millimètres
25,4	6,4
31,7	7,9
38,1	9,5
44,4	11,1
50,8	12,7
57,1	14,3
63,5	15,9

RÉGLAGE DU REBOND (VANILLA R UNIQUEMENT)



L'amortissement du rebond contrôle la vitesse à laquelle l'amortisseur se détend après avoir été comprimé. Le rebond peut être réglé en fonction des préférences personnelles de chacun et varie selon le poids du cycliste, son style et le terrain. En règle générale, le rebond doit être aussi rapide que possible sans avoir du recul et déstabiliser le cycliste de sa selle.

Pour ralentir le rebond, tournez le bouton de réglage rouge dans le sens des aiguilles d'une montre.

Pour accélérer le rebond, tournez le bouton de réglage rouge dans le sens contraire des aiguilles d'une montre.

CHANGEMENT DES RESSORTS (TOUS LES MODÈLES VANILLA)

1. Dégagez la bague de précontrainte de façon à ce que le ressort puisse bouger librement.
2. Soulevez le ressort et retirez sa fixation.
3. Faites glisser le ressort par-dessus le corps de l'amortisseur. Selon le modèle de votre vélo, vous devrez peut-être retirer les réducteurs pour pouvoir ôter le ressort.
4. Orientez le nouveau ressort de manière correcte (voir **ORIENTATION DU RESSORT** en page 34) et faites-le glisser sur le corps de l'amortisseur.
5. Remplacez la fixation du ressort sur l'amortisseur et sous le ressort.
6. Serrez la bague de précontrainte juste assez pour que le ressort ne bouge plus.
7. Faites tourner la molette de précontrainte d'un tour supplémentaire.