



2004 Handbuch Des Hinteren Stoßdämpfer

FLOAT - FLOAT R - FLOAT L - FLOAT RL

Vanilla - Vanilla R - Vanilla RC

AVA - TALAS - SBC Enduro - SBC Brain - K2 PullShock

FOX RACING SHOX

130 Hangar Way, Watsonville, CA 95076

831.274.6500 FAX 831.768.9312

E-Mail: service@foxracingshox.com

Website: www.foxracingshox.com

Inhaltsverzeichnis

| | |
|--|----|
| Einleitung | 57 |
| Allgemeine Informationen | |
| Kontakt Info | 57 |
| Methode des Verschiffens | 57 |
| Methoden der Zahlung | 57 |
| Service / Garantie | 57 |
| Internationale Service Centers | 57 |
| Garantien Politik | 58 |
| Verzicht | 58 |
| Verbraucher Sicherheit | 59 |
| Stoßdämpfer Terminologie | 59 |
| Allgemeine EinstellungsAnweisungen | |
| Messendes Sag | 60 |
| Allgemeine Wartung | 60 |
| FLOAT Stoßdämpfer | |
| Pumpe | 61 |
| Justage von Sag | 62 |
| Zeichnung U. -Eigenschaften FLOAT | 62 |
| Zeichnung U. Eigenschaften FLOAT R | 63 |
| RückstoßJustage | 63 |
| Zeichnung U. Eigenschaften FLOAT L | 63 |
| Kompressions Justage | 63 |
| Zeichnung U. Eigenschaften FLOAT RL | 64 |
| SBC-ENDURO FLOAT R U. RL | 64 |
| Air Volume Adjuster - AVA | 65 |
| Travel Adjust Linear Air Spring - TALAS | 65 |
| LuftHülsen Wartung | 66 |
| SBC Brain | 67 |
| K2 Razorback Pull Shock | 68 |
| Remote Aussperrung | 69 |
| Vanilla Stoßdämpfer | |
| Justage von Sag | 69 |
| Das Anbringen und das Entfernen entspringt | 69 |
| VanillaZeichnung U. -Eigenschaften | 70 |
| Zeichnungen U. Eigenschaften Des Vanilla R | 70 |
| RückstoßJustage | 70 |
| Zeichnung U. Eigenschaften Des Vanilla RC | 71 |
| KompressionsJustage. | 71 |

Einleitung

Danke für wählendes FOX Racing Shox Für Ihr Fahrrad. Wenn sie so tun, haben Sie den Stoßdämpfersauger der Nr. eine in der Industrie gewählt! Alle FOX Racing Shox produkte werden von den feinsten Fachleuten in der Industrie entworfen, hergestellt und zusammengebaut. Als Verbraucher und Verfechter der FOX Racing Shox produkte, müssen Sie den Wert von Ihr neues Stoßdämpfer richtig aufstellen berücksichtigen, um Höchstleistung sicherzustellen. Dieses Handbuch versieht Sie mit den schrittweisen Anweisungen von, wie man Ihr Stoßdämpfer aufstellt. Es ist eine gute Idee, Ihre Empfänge mit diesem Handbuch zu halten und auf ihn für Service-und Garantienausgaben zu beziehen

Allgemeine Informationen

Kontakt Info

FOX Racing Shox Phone: 831.274.6500 E-mail: service@foxracingshox.com
130 Hangar Way North America: 800.369.7469 Website: www.foxracingshox.com
Watsonville, CA 95076 Fax: 831.768.9312 Business Hours: Monday-Friday 8:00AM-5:00PM Pacific Time

Vershippen Methode

Wir verwenden UPS-Grundservice innerhalb der USA

Methode der Zahlung

Visa, MasterCard,
Cashier's Check

Service / Garantie

FOX Racing Shox USA freut sich, um 48-hour anzubieten *Rücklauf für Produkt service, vorausgesetzt die folgenden Schritte unternommen werden.

1. Treten Sie FOX Racing Shox Bei 831.274.6500 oder mit autorisierter Service-Mitte in Verbindung, um eine Rückholermächtigungszahl (R.A.-Zahl) und Verschiffenadresse zu erhalten. Für autorisierte Service Centers Beziehen Sie bitte auf die Liste unten, treten Sie mit FOX Racing Shox in Verbindung oder gehen Sie zu www.foxracingshox.com das Service Center Nahe festzustellen Sie.

2. Zufriedenstellender Beweis des Erwerbsempfangs wird für Garantienbetrachtung angefordert.

3. Kennzeichnen Sie die R.A.-Zahl und die Rücksprungadresse offenbar auf der Außenseite des Pakets und schicken Sie das item(s) zum FOX Racing Shox, oder Ihr autorisiertes Service Center Mit Verschiffen lädt pre-paid durch Absender auf.

4. Umfassen Sie eine Beschreibung des Problems, Fahrradinformationen (Hersteller, Jahr und Modell), Art des FOX Racing Shox produktes, Frühlingsrate und Rücksprungadresse mit Tagestelefonnummer.

*Autorisierte Service Centers Funktionieren unabhängig. Service-und Garantienabfertigungszeiten können sich verändern.

| | | |
|---|---|--|
| Australia Dirt Works 011 612-9679-8400 dirtworks@dirtworks.com.au | Germany Shock Therapy 06126-2267700 support@shock-therapy.com | Philippines Dan's Bike Shop 011 63 34 435 3633 dansbike@WBl.ph |
| Belgium Sabma 011 32 87-631980 sabma@skynet.be | Germany Toxoholic's 49 6331-258160 toxoholics@t-online.de | Spain Dirt Racing 011 34-91-663-71-25 mrojo.dirt@nexo.es |
| Brazil Plimax 2 Fast 011 5511-251-0633 astec@plimax.com | Israel DAA Sport Marketing 972-(0)9-865-6960 dan@daa.co.il | Switzerland FOX Racing Shox Europe 011 41-31-809-30-20 frs-europe@bluewin.ch |
| Canada (West) Cycle Works 780 440-3200 mail@cycleworks.com | Italy Pepi Innerhofer 011-39-0473-56-3107 info@pepi.it | Thailand Uniwave Limited & UWC Co. Ltd. 011 66 2 367 3470 kanate@uniwave.net |
| Canada (East) Velocycle, Inc. 514 849 5299 velocycle@primus.ca | Japan Mom & Pop's 011 81-586-43-6810 mamapapa@mtg.biglobe.ne.jp | The Netherlands Cannondale Europe BV 011 315 4158 9898 repair@cannondale.com |
| Czech Republic Racebike 00420 653 66 12 40 rb@racebike.cz | Korea Xenon Sports International 011-82-31-555-0077 xenon@netsgo.com | United Kingdom Mojo Suspension 011 44-1633-615-815 chris@mojo.co.uk |
| France FMF Sport Group 011 33-494-541950 fmfsportgroup@wanadoo.fr | New Zealand Blue Shark Enterprises 011 64-4-589-4535 alastair@mountainbikes.co.nz | United States FOX Racing Shox 831-274-6500 service@foxracingshox.com |

Garantien Politik

Die Fabrikgarantienperiode für Ihr Stoßdämpfer beträgt ein Jahr (zwei Jahre in den Ländern im EU) nach ursprünglichen Erwerb des Fahrrades oder des Stoßdämpfers. Eine Kopie des ursprünglichen Erwerbsempfangs muß jedes mögliche Stoßdämpfer begleiten, das für Garantieservice betrachtet wird. Garantie ist an der vollen Diskretion von FOX Racing Shox Und wird nur Material- und Herstellungsfehler umfassen. Garantiedauer und -gesetze können von Zustand zum Zustand und/oder Land zu Land schwanken.

Garantie Des FLOAT, FLOAT R, FLOAT L, FLOAT RL: um hohe Leistung beizubehalten, wird Produktlanglebigkeit und Konservegarantienrechte, periodische Endbenutzerwartung angefordert. (sehen Sie den Wartungsplan für weitere Anweisungen)

um Höchstleistung, müssen Reparaturen und Service zum Stoßdämpfer sicherzustellen von FOX Racing Shox In den USA oder in der Außenseite durchgeführt werden die USA durch ein FOX Racing Shox Autorisiertes Service Center. Die Teile, die Elemente und die Versammlungen abhängig von normaler Abnutzung und Riß werden nicht unter dieser Garantie umfaßt.

FOX Racing Shox Behält sich das Recht zu allen abschließenden Garantien-oder Nichtgarantienentscheidungen vor.

Allgemeine Ausschlüsse von dieser Garantie werden umfassen, aber nicht auf irgendwelche Ausfälle begrenzt, die vorbei verursacht werden:

Installation der Teile oder der Zusatzgeräte, die nicht mit echtem FOX Racing Shox Qualitativ gleichwertig sind, zerteilt.

Anormale Belastung, Vernachlässigung, Mißbrauch und/oder Fehlanwendung.

Unfall- oder Zusammenstoßbeschädigung.

Änderung der ursprünglichen Teile.

Mangel an der korrekten Wartung (sehr wichtig - sehen Sie Wartungsplan)

Irgendein Versuch, feuchtere Versammlung auseinanderzubauen.

Verschiffenbeschädigungen oder Verlust (Erwerb der vollen Wertversicherung wird empfohlen).

Beschädigen Sie zum Inneren oder zu Äußerem, die durch unsachgemäße Kabelführung, seatpost, Felsen, Abbrüche

oder unsachgemäße Installation verursacht werden.

Ölen Sie Änderungen oder halten Sie durchgeführt nicht durch FOX Racing Shox Oder ein autorisiertes Service Center Instand.

Umwickeln Sie Bindung / übermäßige Frühlingsvorspannung (Maximum mit zwei Umdrehungen).

Spezifische Ausschlüsse von dieser Garantie umfassen:

Teile ersetzt wegen der normalen Abnutzung und Riß und/oder laufende Wartung.

Teile abhängig von normaler Abnutzung und Riß und/oder laufende Wartung:

Buchsen und Reduzierer

Dichtungen

Aufhebungflüssigkeiten

FOX Racing Shox Bildet keine andere Garantie von irgendwie freundlichem, ausgedrückt oder angedeutet. Alle implizierten Garantien von Merchantability und von Eignung zu einem bestimmten Zweck, die die Verpflichtungen und die Grenzzeiten übersteigen, die in dieser Garantie angegeben werden, werden hiermit von FOX Racing Shox Dementiert und ausgeschlossen von dieser Garantie.

Garantie Q U. A

Q. Was Kosten sind meine Verantwortlichkeit während der Garantienperiode?

A. Der Kunde ist für alle Unterhaltskosten Dienstleistungen, Nichtgarantienreparaturen, Unfall- und Zusammenstoßbeschädigungen, Öl, Dichtungen, Buchsen und Reduzierer und Montagekleinteile verantwortlich.

Q. Was sind einige Beispiele " der anormalen " Belastung, vernachlässigen oder mißbrauchen?

A. Diese Bezeichnungen sind allgemein und decken sich mit in den Bereichen. Spezifische Beispiele sind: Hucking, Geistriding, grosser Tropfen, Bremsungs- / Dare-devilriding, Riding mit defekten Teilen, Riding ohne Öl im Stoßdämpfer, zu viel Vorspannung, falsche Frühlingsrate, usw..

Q. Umfaßt die Garantie Nebenausgaben wie Verschiffen oder Transport?

A. Nein. Die Garantie wird auf Reparatur der Materialien und/oder der Kunstfertigkeit begrenzt.

Q. May I führen irgendwelche oder die ganze empfohlene Wartung durch, die im Handbuch des Inhabers gezeigt wird?

A. Sie können FLOAT-Lufthülse, Buchse und nur Reduziererwartung durchführen. Öländerungen, feuchterer Service und Reparaturen müssen durch FOX Racing Shox Oder ein autorisiertes Service Center Durchgeführt werden.

Verzicht

FOX Racing Shox Ist nicht verantwortlich für irgendwelche Beschädigungen Sie oder andere, die aus Riding-, Transportieren oder anderemgebrauch Ihres Stoßdämpfers oder Fahrrades entstehen. Im Falle daß Ihr Stoßdämpfer oder Störungen bricht, hat FOX Racing Shox Keine Verbindlichkeit oder Verpflichtung über der Reparatur oder dem Wiedereinbau Ihres Stoßdämpfers hinaus, gemäß den Bezeichnungen, die in den Garantienbestimmungen dieses Handbuches umrissen werden.

VerbraucherSicherheit

FAHRRAD ZU FAHREN IST GEFÄHRLICH UND KANN TOD ODER ERNSTE VERLETZUNG ERGEBEN. NEHMEN SIE SELBST UND ANDEREN IHRE VERANTWORTLICHKEIT ERNST.

- Behalten Sie Ihr Fahrrad und Aufhebung bei
- Tragen Sie Schutzkleidung, Augenschutz und einen Sturzhelm
- Reiten Sie innerhalb Ihrer Begrenzungen
- Schritt leicht

Ihr Fahrrad wird mit FOX Racing Shox Rückseitenaufhebung ausgerüstet. Vor dem Reiten dauern Sie die Zeit, das FOX Racing Shox Handbuch auf Einstellung, Gebrauch und Service Ihres Stoßdämpfers zu lesen. Wenn Sie Fragen haben, treten Sie mit Ihrem autorisierten FOX Racing Shox Service Center in Verbindung oder treten Sie mit FOX Racing Shox direkt bei 831-274-6500 in Verbindung.

Wenn Ihr Stoßdämpfer überhaupt Öl verliert oder wenn es ungewöhnliche Geräusche bildet, stoppen Sie, sofort zu reiten und lassen Sie das Stoßdämpfer durch ein Händler-, Service Center- Oder Kontakt Fox Racing Shox kontrollieren. DAS REITEN MIT EINEM DEFEKTEN ODER STÖRENDEN STOSSDÄMPFER KANN VERLUST DER STEUERUNG, DES ABBRECHENS UND DES MÖGLICHEN TODES ODER DER ERNSTEN VERLETZUNG ERGEBEN.

Ändern Sie nie Ihrer Fahrradrahmen oder Stoßdämpfer. Benutzen Sie nur echte Fox Racing ShoxcTeile für Ihr Stoßdämpfer. In jede Änderung, unsachgemäße Service oder Gebrauch von Sekundärmarktersatzteilen heben die Garantie auf und konnten das Stoßdämpfer beschädigen oder verursachen Verlust der Steuerung des Fahrrades resultierend ernste Verletzung oder Tod.

Folgen Sie den zeitlich geplanten Wartungsempfehlungen in diesem Handbuch. Lassen Sie immer Ihr Stoßdämpfer durch Fox Racing Shox In den USA oder ein autorisiertes FOX Racing Shox Service Center außerhalb der USA instandhalten.

IHR FOX Racing Shox WIRD MIT STICKSTOFF UNTER DRUCK GESETZT. NICHT ÜBERHAUPT MISCHEN SIE AUS DEM WEISSEN NYLON EIN (PLASTIK) VERSTOPFEN SIE AM ÖSENCEnde DES STOSSDÄMPFERS.

DER BELASTETE TEIL DES STOSSDÄMPFERS SOLLTE NIE AUSGENOMMEN VORBEI GEÖFFNET WERDEN AUTORISIERT WORDEN SERVICE CENTER.

WENN SIE EIN LUFTCStoßdämpfer (FLOAT) HABEN, DER TEIL DES STOSSDÄMPFERS, DAS MIT STICKSTOFF AUFGELADEN WIRD BRAUCHT NICHT GEÖFFNET ZU WERDEN, UM DURCHZUFÜHREN REINIGUNG UND SCHMIERUNG DER LUFT HÜSENCRaum.

EIN STICKSTOFF UNTER DRUCK GESETZTES STOSSDÄMPFER ZU ÖFFNEN KANN GEFÄHRLICH SEIN UND KANN VERLETZUNG ERGEBEN.

TUN SIE ES NICHT

WARNING: VERSUCHEN SIE NICHT, AUSEINANDERZUZIEHEN, EIN STOSSDÄMPFER ZU ÖFFNEN, AUSEINANDERZUBAUEN ODER INSTANDZUHALTEN, WENN ES IST

KOMPRIMIERT ODER HAT (GEHT) NICHT, NICHT ZURÜCK ZU SEINER URSPRÜNGLICHEN NULLCLänge ZURÜCKGEGANGEN (OHNE LAST AUF DEM STOSSDÄMPFER). ERNSTE VERLETZUNG KANN RESULTIEREN.

StoßdämpferTerminologie

Stoßdämpfer Sag: Die Menge, die das Stoßdämpfer mit dem Mitfahrer auf dem Fahrrad in einer normalen Ridingposition sich zusammendrückt.

Kompressions Dämpfung: Der Dämpfungswiderstand des Öls beim versuchen geglaubt, das Stoßdämpfer zusammenzudrücken.

RückstoßDämpfung: Der Dämpfungswiderstand des Öls, der die Rate steuert, an der das Stoßdämpfer verlängert.

Vorspannung: Die Ausgangsstärke gesetzt auf einen Frühling.

Frühlings Rate: Die Kraft benötigt, um einen Frühling auf Zoll zusammenzudrücken.

FLOAT: Das Akronym für der optimaler Lufttechnologie der FOX-,mit Last die die Leistung einer Schraubenfeder die Justierbarkeit und Leichtgewichtler eines Luftstoßdämpfers liefert.

Vanilla: Schraubenfeder-Technologiebesondere zum FOX, das das Äußerste in der Stoßleistung anbietet und den Standard einstellt, gegen den alle weiteren Technologien gemessen werden.

Allgemeine Einstellungs Anweisungen

Messendes Sag

Um die beste Leistung von Ihrem FOX Racing Shox Zu erhalten, ist es notwendig, sag zu justieren. Sag Ist, wieviel das Stoßdämpfer zusammendrückt, oder " absackt ", wenn Sie auf dem Fahrrad sitzen.

Verwenden Sie dieses Verfahren, um das sag auf Ihren FOX Racing Shox FLAOT- und -Vanilla stoßdämpfern zu messen.

Maß #1

1. Bevor Sie auf dem Fahrrad sitzen, messen Sie und notieren Sie den Abstand von der Mitte von einem Befestigungsbolzen zur Mitte des anderen Befestigungsbolzens. Dieses bekannt als das " Auge zum Auge " Maß.

Maß #2

2. Sitzen Sie auf dem Fahrrad in einer normalen Ridingposition. Ihr Gewicht sollte auf den Sattel und verteilt werden Pedale. Es kann notwendig sein, sich oben gegen eine Wand oder Pfosten zu halten, um sich zu festigen. Prallen Sie nicht auf die Pedale auf oder satteln Sie.

3. Haben Sie ein behilfliches Maß und notieren Sie das Auge zum Augenabstand.

Subtrahieren Sie Maß #2 vom Maß # 1. Der Unterschied ist das sag.

Allgemeine Wartung

Wartungsplan

| Einzelteil | Neu | Jede Fahrt | Alle 8 Stunden | Alle 40 Stunden | Jährlich und/oder alle 200 Stunden |
|---|-----|------------|----------------|-----------------|------------------------------------|
| Stellen Sie sag ein (alle Stoßdämpfer) | X | | | | |
| Stellen Sie Rückstoß ein (alle Stoßdämpfer w/rebound justieren) | X | | | | |
| Säubern Sie Stoßdämpferkörper (alle Stoßdämpfer) | | X | | | |
| Luft Hülsen Wartung (FLOAT shocks only) Nasse u.schlammige Bedingungen | | | X | | |
| Trockene u.staubige Bedingungen | | | | X | |
| Säubern Sie u. kontrollieren Sie Buchsen u. Reduzierer (alle Stoßdämpfer) | | | | X | |
| Flüssiger Service der Aufhebung (alle Stoßdämpfer-müssen durch Service-Mitte durchgeführt werden) | | | | | X |

Andere Wartungs Betrachtungen

Auf FLOAT-Stoßdämpfern kann es etwas Lufthülsen-Schmiermittelüberrest auf dem Körper geben. Dieses ist normal. Wenn dieses Restlufthülsenschmiermittel nicht anwesend ist, ist dieses eine Anzeige, daß die FLOAT-Lufthülse re-lubed sollte.

Wenn Sie in extreme Bedingungen reiten, halten Sie Ihr Stoßdämpfer häufiger instand.

Waschen Sie Ihr Stoßdämpfer mit Seife und wässern Sie NUR.

BENUTZEN SIE NICHT EINE HOCHDRUCKCUnterlegscheibe AUF IHREM STOSSDÄMPFER!

Umfangreicher interner Service sollte von FOX Racing Shox Oder ein autorisiertes FOX Racing Shox Service Center durchgeführt werden.

FLOAT Shocks

Pumpe

Eine FOX Racing Shox Hochdruckluftpumpe ist available für Ihr FLOAT Stoßdämpfer. Sie wird verwendet, um Luftdruck von Ihrem FLOAT-Stoßdämpfer hinzuzufügen und freizugeben. FOX Racing Shox Teilnummer ist 027-00-001-A.



Entfernen Sie die Luftventilkappe vom Stoßdämpfer.

Verlegen Sie die Ventilklemme der Pumpe auf das Luftventil des Stoßdämpfers, bis Druck auf der Pumpenlehre registriert. Dieses nimmt ungefähr 6 Umdrehungen. Ziehen Sie nicht Pumpe auf Luftventil zu fest an, da dieses die Pumpenklemmedichtung beschädigt.

Streichen Sie die Pumpe einige Zyklen. Der Druck sollte langsam sich erhöhen. Wenn Druckzunahmen schnell überprüfen, um zu überprüfen, wird die Pumpe richtig auf das Luftventil gepaßt und festgezogen.

Anmerkung: Wenn Stoßdämpfer keinen Luftdruck hat, registriert die Lehre nicht Druck.

Pumpe zu gewünschter Druckeinstellung. Sie können Druck verringern, indem Sie das schwarze Ablaßventil drücken. Die halbe Weise des Ablaßventils runterdrücken, und sie dort halten, erlauben Druck, von der Pumpe und vom Stoßdämpfer zu entgehen. Das Ablaßventil vollständig herunterdrücken und das Freigeben es erlauben nur etwas Druck zu entgehen (Mikro justieren Sie). Wenn er die Pumpe von der Luftventilbefestigung unthreading, ist der Ton des Luftverlustes vom Pumpenschlauch, nicht das Stoßdämpfer selbst.

Anmerkung: Wenn Sie die Pumpe zum Stoßdämpfer anbringen, muß der Schlauch mit Luft füllen. Dieses ergibt einen Niederdruck, der ungefähr 10 bis 20 P/in auf der Lehre registriert.

Anmerkung: Durchschnittliche einstellenstrecke beträgt von 50 bis 300 P/in. ÜBERSTEIGEN SIE NICHT 300 P/IN Vor dem Reiten ersetzen Sie die Luftventilkappe.

Warnung: Wenn Ihr FLOAT-Stoßdämpfer nicht zu seiner ursprünglichen Nulllänge (Auge in Augenposition) zurückgegangen hat, versuchen Sie NICHT, die äußere Lufthülse oder irgendein anderes Teil des Stoßdämpfers auseinanderzubauen. Luft ist im negativen Raum der Luft eingeschlossen geworden und kann ernste Verletzung verursachen, wenn das Stoßdämpfer auseinandergesetzt wird. Diese Bedingung bekannt, wie "gehaftet hinunter". Wenn das Stoßdämpfer unten gehaftet wird, bringen Sie es sofort zum FOX Racing Shox oder zu einer autorisierten FOX Racing Shox Service-Mitte für Service zurück (sehen Sie Service/Garantie für Details)

Verfahren zum Überprüfen auf gehaftet hinunter Stoßdämpfer:

1. Geben Sie Luftdruck vom Stoßdämpfer frei.
2. Mit einer FOX Racing Shox Hochdruckpumpe setzen Sie das Stoßdämpfer zu 250 P/in unter Druck.
3. Wenn das Stoßdämpfer nicht verlängert, ist es unten gehaftet geworden.

VERSUCHEN SIE NICHT, AUSEINANDERZUZIEHEN, EIN STOSSDÄMPFER ZU ÖFFNEN, AUSEINANDERZUBAUEN ODER INSTANZUHALTEN, DAS UNTEN GEHAFTET WIRD. ERNSTE VERLETZUNG KANN RESULTIEREN. Treten Sie FOX Racing Shox Oder mit einem autorisierten FOX Racing Shox Service Center für Unterstützung in Verbindung.

Anmerkung: Während "gehaftet hinunter" Stoßdämpfer ein ernster Zustand ist und durch FOX Racing Shox oder ein autorisiertes FOX Racing Shox Service Center nur instandgehalten werden sollte, ist es auch selten.

Justage von Sag

Um die beste Leistung von Ihrem FLOAT-Stoßdämpfer zu erhalten, ist es notwendig, sag zu justieren. Auf Ihrem FLOAT-Stoßdämpfer wird dieses getan, indem man den Luftdruck justiert. Der benötigte Luftdruck wird durch die Gewicht- und Ridingzustände des Mitfahrers festgestellt. Sag ist, wieviel das Stoßdämpfer zusammendrückt, wann Sie auf dem Fahrrad sitzen. Zunehmender Luftdruck bildet das Stoßdämpfer steifer. Das Verringern des Luftdrucks bildet das Stoßdämpfer weicher. (Anmerkung: Es konnte notwendig sein, Luftdruck zu ändern, die korrekte sageinstellung zu erzielen). Die glatteste Fahrt wird erreicht, indem man Luftdruck genug zu gelegentlich erreichen laufen läßt.

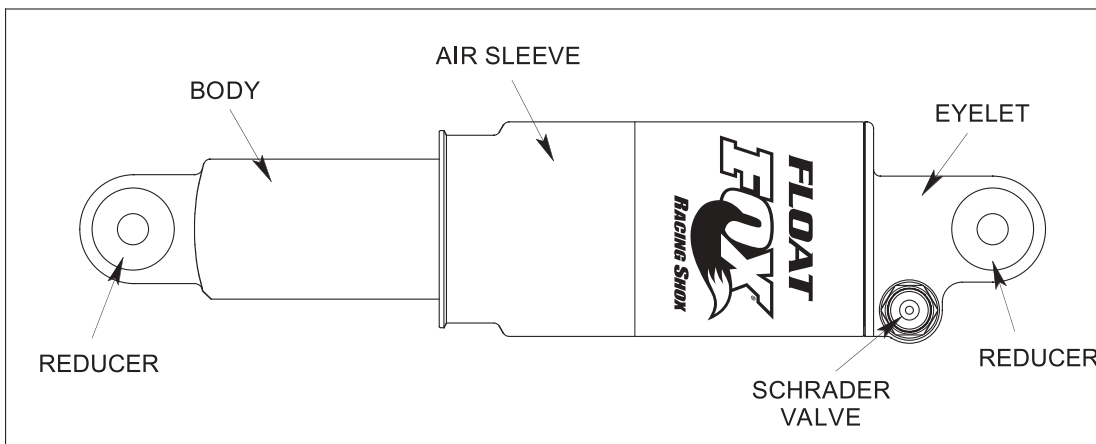
1. Lokalisieren Sie das Luftventil Schrader auf dem Stoßdämpfer und entfernen Sie die Ventilverschraubung
2. Schrauben Sie Ihre FOX Racing ShoxcPumpe auf das Luftventil, bis die Pumpe Druck auf der Lehre zeigt. Nicht ziehen Over fest.
3. Fügen Sie Luftdruck hinzu, indem Sie auf den Pumpenhandgriff drücken, bis gewünschter Druck auf Lehre gezeigt ist. (Sehen Sie Pumpen Abschnitt)
4. Pumpe Unthread vom Luftventil; messen Sie das sag. Wiederholen Sie Schritt 1-4, bis korrektes sag erzielt ist. Ersetzen Sie Ventilverschraubung, nachdem sag eingestellt ist.

| FLOAT Sag Table | | | | | |
|-------------------------------|--------------|-----------------------|--------------|-----------------|--------------|
| Allgemeine Stoßdämpfer Längen | | Stoßdämpfer Spielraum | | Empfohlenes Sag | |
| (Zoll) | (millimeter) | (Zoll) | (millimeter) | (Zoll) | (millimeter) |
| 5.500 | 139.7 | 1.00 | 25.4 | .25 | 6.4 |
| 6.000 | 152.4 | 1.25 | 31.8 | .31 | 7.9 |
| 6.500 | 165.1 | 1.50 | 38.1 | .38 | 9.5 |
| 7.250 | 184.2 | 1.75 | 44.4 | .44 | 11.1 |
| 7.875 | 200.0 | 2.00 | 50.8 | .50 | 12.7 |

FLOAT

StoßdämpferEigenschaften

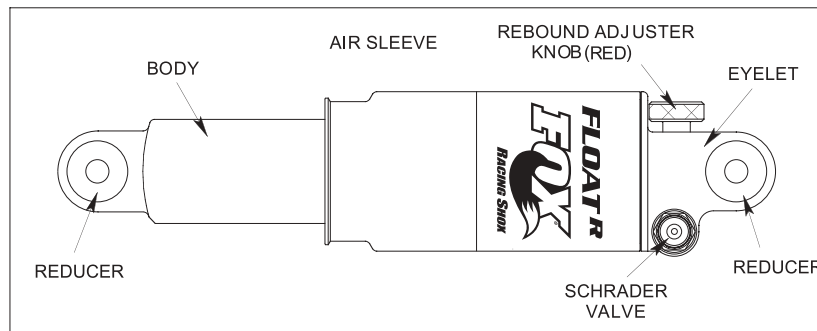
Justierbarer LuftFrühling - Interner FloatingKolben - Öidämpfung - Selbst, der LuftNegativFrühling Justiert
 Stickstoff Aufgeladen - Empfindliche Kompressions Dämpfung Der Geschwindigkeit



FLOAT R

Stoßdämpfer Eigenschaften

Justierbarer LuftFrühling - Interner FloatingKolben - ÖIDämpfung - Selbst, der LuftNegativFrühling Justiert
Stickstoff Belastete - Empfindliche Dämpfung Kompression Der Geschwindigkeit - Außen Justierbare
RückstoßDämpfung - Rückstoss-VentilStapel Der Geschwindigkeit Empfindlicher



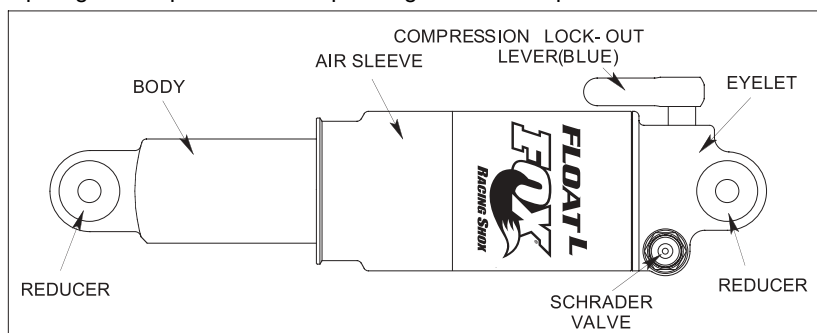
Rückstoß Justage

Rückstoß, der Kontrollen die Rate Dämpfung ist, an der das Stoßdämpfer zurückgeht, nachdem es zusammengedrückt worden ist. Der rote Einstellervorwahlknopf kann für langsameren Rückstoß und links herum für schnelleren Rückstoß nach rechts gedreht werden. Es gibt eine breite Strecke der Justage, dem Mitfahrer ermöglichend, das Stoßdämpfer zu jedem möglichem Luftdruck abzustimmen und Bedingung reiten. Die korrekte Rückstoßeinstellung ist eine persönliche Präferenz und schwankt abhängig von Mitfahrergewicht, Ridingart und Ridingzuständen. Als allgemeine Regel sollte Rückstoß so schnell sein, wie möglich, ohne zurück zu treten und den Mitfahrer weg vom Sattel zu drücken, wenn er Fahrrad im rauhen Gelände fährt. Wenn Rückstoß die Aufhebung arbeitet nicht richtig zu langsam ist und das Rad folgt nicht dem ändernden Gelände. Die Bestimmung der korrekten Rückstoßeinstellung kann eine Anzahl von Fahrten nehmen. Benutzen Sie den "Kandaretest", um in Ihrer Rückstoßeinstellung zu wählen zu beginnen. Führen Sie diesen Test auf flachem Boden durch, in dem es wenig Selbstverkehr und viel des Raumes gibt. Reiten Sie mit normaler kreuzender Geschwindigkeit und bleiben Sie gesetzt. Reiten Sie weg von einer Kandare und überwachen Sie den Rückstoß. Wenn das bik e einige Male nachdem, oszilliert den Rückstoß landend, ist zu schnell. Wenn das Stoßdämpfer nicht sofort zurückgeht, ist es zu langsam. Beginnen Sie mit dem Vorwahlknopf in der Mitte (ungefähr 12 Klicker von voll langsamem) und justieren Sie 4 Klicker in der benötigten Richtung. Einzelnes Klicken der Justage kann an feine Melodie gewöhnt SEIN die Rückstoßdämpfung. Während der ersten Fahrten justieren Sie den Dämpfung Rückstoß und merken Sie die unterschiedlichen Fahreigenschaften. Ihr Rückstoß, der Einstellung Dämpfung ist, kann mit unterschiedlichen Ridingzuständen ändern.

FLOAT L

Stoßdämpfer Eigenschaften

Justierbarer LuftFrühling - Interner FloatingKolben - ÖIDämpfung - Selbst, der LuftNegativFrühling Justiert
Stickstoff Belastete - Empfindliche Dämpfung Kompression Der Geschwindigkeit - Fabrik Abgestimmte
RückstoßDämpfung - Kompressionsaussperrung mit Schnellprobehahn



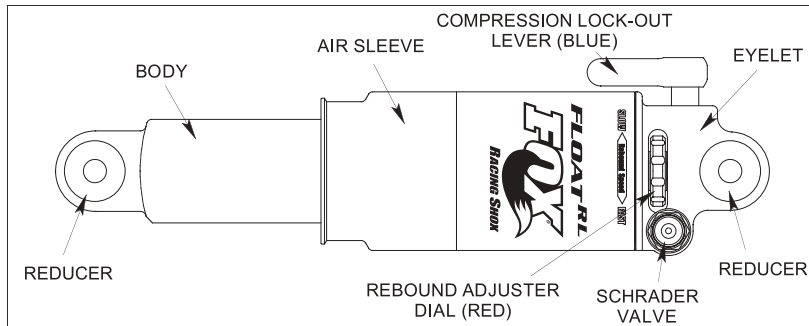
Kompressions Aussperrung

Die Kompressionsaussperrung ist der blaue Hebel. Es gibt zwei Wahlen für Hebelposition. Für eine Wahl ist der Hebel an einem Kostenzähler des Winkels 45° nach rechts zum Stoßdämpfer in der Normalstellung. Das Verschieben des Hebels nach rechts 90° erhöht die Kompressionsdämpfung, die "Verriegelungen-heraus" das Stoßdämpfer. Für die andere Wahl ist der Hebel in Übereinstimmung mit dem Stoßdämpfer in der Normalstellung. Das Verschieben des Hebels 180° in jeder Richtung erhöht die Kompressionsdämpfung. Die erhöhte Kompression, die Einstellung Dämpfung ist, ist Unternehmen aber Wille "Probehahn" unter einem grossen Erfolg oder einer schweren Last.

FLOAT RL

StoßdämpferEigenschaften

Justierbarer LuftFrühling - Interner FloatingKolben - ÖIDämpfung - Selbst, der LuftNegativFrühling Justiert
Stickstoff Belastete - Empfindliche Dämpfung Kompression Der Geschwindigkeit - Außen Justierbare
RückstoßDämpfung Rückstoss-Ventilstapel der Geschwindigkeit empfindlicher
Kompressionsaussperrung mit Schnellprobeknapp



Rückstoß Justage

Beziehen Sie bitte auf Rückstoßjustage für FLOAT R.

Kompressions Aussperrung

Beziehen Sie bitte auf Kompressionsausrück-Anweisungen für Float L.

Enduro FLOAT R & FLOAT RL

Das Enduro FLOAT R und Stoßdämpfer des Enduro FLOAT RL kennzeichnen einen Schalter, der Spielraum justiert. Wenn der Schalter in Übereinstimmung mit dem Stoßdämpfer ist, ist er im langen Spielraummodus und hat 1,875 Zoll des Spielraums. Wenn der Schalter 90° Richtung gedreht wird, ändert das Stoßdämpfer zum kurzen Spielraummodus und hat 1,375 Zoll des Spielraums. Frühlingsrate ist auch im kurzen Spielraummodus steifer.

Wichtig - alle Luftdruckjustagen, Luftdruck addierend oder freigebend, müssen im langen Spielraummodus erfolgt werden. Sag Sollte in die lange Spielraumposition eingestellt werden. (sehen Sie Seite 8 für Anweisungen in der Justage von Sag), wenn Druck freigegeben wird, wenn das Stoßdämpfer im kurzen Spielraummodus ist, muß es zum langen Spielraummodus geschalten werden und zu mindestens 10 P/in grösser als der beginnende Druck unter Druck gesetzt werden. Z.B. wenn das Stoßdämpfer 150 P/in hat und der Druck im kurzen Spielraummodus freigegeben wird, muß das Stoßdämpfer zum langen Spielraummodus geschalten werden und zu mindestens 160 P/in dann unter Druck gesetzt werden. Druck kann dann so lang freigegeben werden, wie das Stoßdämpfer im langen Spielraummodus bleibt.

Das Enduro FLOAT R und das Enduro FLOAT RL kennzeichnen auch einen Rückstoßeinstellervorwahlknopf. Das Drehen des Vorwahlknopfes verlangsamt nach rechts den Rückstoß. Nach linksdrehungsgeschwindigkeiten der Rückstoß. Verschieben Sie das Klicken des Vorwahlknopfes einer hintereinander, bis gewünschter Rückstoß erzielt ist.

Travel Adjustment
Switch



Rebound Adjuster

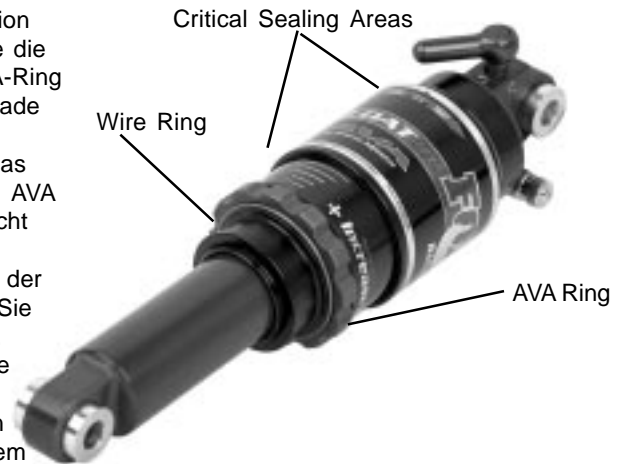


Switch in Short -Travel Position Switch in Long-Travel Position

Air Volume Adjuster - AVA

Einige FLOAT-Stoßdämpfer kennzeichnen ein Air Volume Adjuster Oder ein AVA. AVA-Technologie leistet ein neues Niveau der feinen abstimmen Justage für Gebirgsfahrrad-Rückseitenstoßdämpfer. Das Drehen des AVA-Ringes erhöht oder verringert die Ausgabe des positiven Luftfrühlingsraumes, dem Mitfahrer erlaubend, die Form der Frühlingskurve zu ändern. Das AVA-System verursacht ein Stoßdämpfer, das, in seiner kleinsten Einstellung, bis zur lineareren Rate des Frühlings 30% als ein Standard-FLOAT-Stoßdämpfer ist. AVA Darf soviel wie 200 Pfund Justage im Frühjahr Rate von völlig geschlossenem völlig sich öffnen, wenn es völlig zusammengedrückt wird. AVA Ist vor-reiten abstimme Eigenschaft. Das AVA-System soll benutzt werden nicht auf der Spur oder schnell. Es ist wichtig, Ihr Stoßdämpfer, besonders die Gewinde zu säubern von der AVA-Lufthülse vor Justage.

In den meisten Fällen wird maximaler Luftvolumen gewünscht. Umdrehung des AVA-Ringes erfordert nahe kompletter Deflation des Stoßdämpfers. Mit einer Stoßdämpferpumpe lassen Sie die meisten oder die ganze Luft vom Stoßdämpfer, damit der AVA-Ring leicht gedreht werden kann. Drehen Sie den Ring bis es gerade Noten der Leitungsring, der auf die Lufthülse gerissen wird. Dieses ist die maximale Ausgabeneinstellung. Setzen Sie das Stoßdämpfer unter Druck und stellen Sie sag als Normal ein. AVA Beeinflußt nicht sag. Wenn das Stoßdämpfer scheint, zu leicht oder zu häufig Tiefpunkt zu erreichen, entlüften Sie das Stoßdämpfer, drehen den Ring zur folgenden Einstellung auf der Lufthülse. Setzen Sie das Stoßdämpfer unter Druck, stellen Sie sag ein und prüfen Sie wieder auf volle Schlagmannleistung. Wiederholen Sie diesen Prozeß bis die Einstellung, die beste Sitze Ihre Ridingart und -gelände festgestellt wird. Lufthülsservice kann wie an anderen FLOAT-Stoßdämpfern durchgeführt werden. Säubern Sie AVA-Dichtungen nach jedem anderen normalen FLOAT-Dichtungsservice, besonders wenn Sie Bedingungen seien Sie schlammig oder staubig reiten. Entfernen Sie sorgfältig Leitungsringe und Lufthülsen. Säubern Sie und prüfen Sie Dichtungen und Teile auf Beschädigung oder Abnutzung über. Schmieren Sie wieder und bauen Sie sorgfältig wieder zusammen. Siehe Diagramm für Bereiche mit kritischen Dichtungs- und Schmierungsnotwendigkeiten.

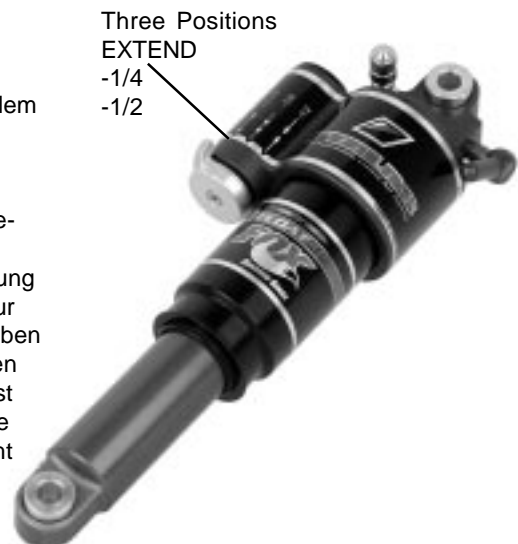


Travel Adjust Linear Air Spring - TALAS

Einige Fahrräder werden mit FOX Racing Shox TALAS-Technologie ausgerüstet. TALAS Steht für Travel Adjust Linear Air Spring. Spielraum kann justiert werden, die Geometrie des Fahrrades ändernd, um sich einer breiten Vielzahl der Ridingzustände und -arten anzupassen, die ein vielseitiges begabt Fahrrad herstellen. um die Leistung des Stoßdämpfers zu optimieren, ist es wichtig, es aufzustellen richtig. Dauern Sie die Zeit, die Frühlingsrate (Luftdruck) abzustimmen, zurückprallen Dämpfung (auf die Rate die Stoßdämpferückkehr) und mit der Leistung des Stoßdämpfers vertraut geworden. den Luftdruck auf Ihren TALAS Einstellen rüstete Stoßdämpfer, sehen Seite 8 über die Einstellung von sag aus. Sag Sollte mit dem Stoßdämpfer in der VERLÄNGERNPOSITION eingestellt werden.

| TALAS Rear Shock Adjustments | |
|------------------------------|-----|
| EXTEND to -1/4 | Yes |
| -1/4 to -1/2 | Yes |
| -1/2 to EXTEND | Yes |
| -1/2 to -1/4 | No |

Das TALAS-Stoßdämpfer läßt drei (3) Einstellungen - EXTEND, -1/4 und -1/2. Die -1/4 und -1/2 Einstellungen verkürzen die Auge-zu-Augenlänge des Stoßdämpfers, das die Geometrie des Fahrrades ändert. Drehen Sie den Hebel, um für volle Verlängerung ZU VERLÄNGERN. Drehen Sie das Klicken des Hebels one(1) zur Position -1/4. Naechstes Mal wenn in das Stoßdämpfer eingegeben wird, verkürzt es 1/4 ". Drehen Sie den Hebel one(1) mehr Klicken bis -1/2. Die gesamte Auge-zu-Augenlänge des Stoßdämpfers ist 1/2 " kürzer. um das Stoßdämpfer völlig zu verlängern, drehen Sie den Hebel, um ZU VERLÄNGERN, stehen Sie oben und unweight die Rückseite des Fahrrades. Dieses läßt das Stoßdämpfer zur vollen Verlängerung zurückgehen.



Treten Sie FOX Racing Shox Oder mit einem autorisierten Service Center Betreffend ist Service und Reparaturen für TALAS Ausgerüstete Stoßdämpfer in Verbindung.

Luft Hülse Wartung Sehen Sie www.foxracingshox.com für downloadable videoanweisungen.

Geben Sie allen Luftdruck vom Luftventil frei.

Machen Sie Stoßdämpfer einige Male, Druck vom Luftnegativfrühling freizugeben einen Kreislauf durch.

Geben Sie allen Luftdruck vom Luftventil wieder frei.

Entfernen Sie Stoßdämpfer vom Fahrrad

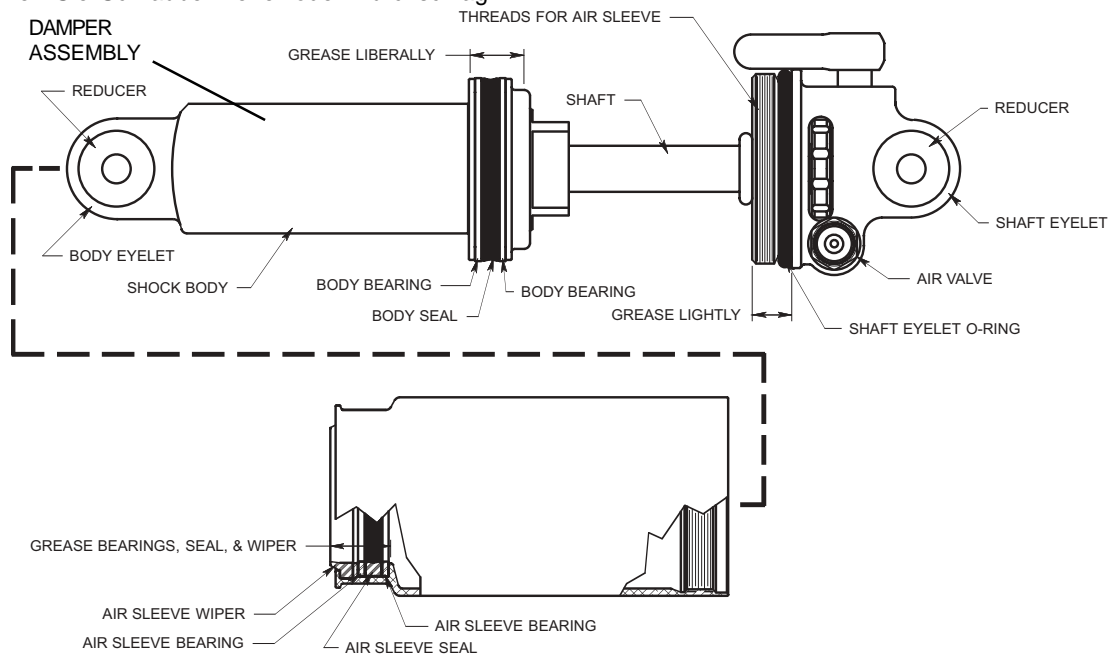
Entfernen Sie Aluminiumreduzierer.

Klemmplattenwellenöse in einem Kolben mit den weichen Kiefern, die daß nicht das Luftventil achtgeben, verriegeln heraus Hebel oder Rückstoßdrehknopf zerquetscht.

Schieben Sie einen Schraubenzieher oder lochen Sie durch die Körperöse, um die Lufthülse vom Abkommen den Körper zu halten.

Lösen Sie Lufthülse, indem Sie nach rechts Kostenzähler drehen und schieben Sie sie hinunter den Körper.

Entfernen Sie Schraubenzieher oder Durchschlag.



Säubern und kontrollieren

Säubern Sie innerhalb der Lufthülse mit Teilreinigungsmittel.

Kontrollieren Sie die Dichtung und das Lager innerhalb der Lufthülse.

Ersetzen Sie, wenn Sie beschädigt werden oder getragen werden.

Säubern Sie Körper, Körperdichtung, Körperlager und Welle mit Teilreinigungsmittel.

Prüfen Sie Körperdichtung und Körperlager auf Abnutzung oder Beschädigung über.

Ersetzen Sie, wenn Sie beschädigt werden oder getragen werden.

Ein fetten und wieder zusammenbauen

Lube leicht die Wellenösenring und -wellenösendgewinde mit FLOAT-Flüssigkeit oder Mehrzwecklithium gegründetem Fett (NLGI # 2).

Lube liberal die Körperdichtung und das Körperlager und lassen einen Vorratsbehälter des Schmieröls über dem Körperlager.

Fetten Sie leicht die Lufthülsendichtung, das Luftgleitlager und den Lufthülswischer ein.

Schieben Sie die Lufthülse über dem Körper, bis der Lufthülswischer am Ende des Körpers ist. Lassen Sie die Lufthülse unthreaded diesmal.

(die Lufthülse ist sehr schwierig sich zusammenzudrücken, weil es den Druck gibt, der im Luftnegativraum eingeschlossen wird. Aufwartung, bis, nachdem das Stoßdämpfer in das Fahrrad angebracht ist, die Hebelkraft des Fahrrades das Stoßdämpfer leicht zusammendrücken läßt.),

Trockene Buchsen und Reduzierer.

Bringen Sie Reduzierer in Ösenbuchsen an.

Bringen Sie Stoßdämpfer in Fahrrad an.

Drücken Sie sorgfältig Stoßdämpfer zusammen, bis Sie auf die Lufthülse schrauben können. Lassen Sie die Luft sleeve Beleg nicht weg vom Körper.

Verlegen Sie Lufthülse auf Wellenöse.

Blasen Sie Stoßdämpfer mit den Inflationanweisungen auf, die in den Pumpenanweisungen verzeichnet werden.

Anmerkung: Wenn sie benötigt wird, ist die Lufthülsendichtungsinstallationsatz-Teilnummer 803-00-050-B.

Flüssige Teilnummern des FLOAT: 025-03-002-A 5-cm- kissensatz

025-03-003-A 8 Unze. Flasche

Specialized Bicycles with Brain and Brain Adjust Technology

Ihr SpecializedcFahrrad kennzeichnet ein FOX Racing Shox Float R mit BrainTechnologie. Diese Technologie fragt Stösse in der Spur ab und aktiviert die Aufhebung wie benötigt, dem Mitfahrer die Leistungsfähigkeit eines hardtail mit dem ganzem Nutzen eines vollen Aufhebungfahrrades gebend.

um die Leistung des Stoßdämpfers zu optimieren, ist es wichtig, es aufzustellen richtig. Die Zeit dauernd, die Feder abzustimmen, veranschlagen Sie (Luftdruck) und der Dämpfung Rückstoß (auf den Rate die Stoßdämpferrückkehr) erhöht groß die Ridingerfahrung.

Einstellung Des Luftdrucks

Stellen Sie den Luftdruck entsprechend dem Luftfrühlingsdiagramm unten ein.

1. Finden Sie das Gewicht des Mitfahrers in der linken Spalte und stellen Sie Luftdruck pro die mittlere Spalte ein.
2. Stellen Sie den Rückstoßvorwahlknopf pro die Spalte auf dem Recht des Luftfrühlingsdiagramms ein.

Wenn der Luftdruck passend eingestellt ist erlöschen Sie für eine Fahrt. Das Stoßdämpfer sollte vollen Weg (Tiefpunkt) während einer normalen Fahrt einmal oder zweimal erzielen. Wenn das Stoßdämpfer übermäßig grundiert, erhöhen Sie Luftdruck durch 5psi. Wenn es Abnahme-Luftdruck des vollen Weges nicht durch 5psi erreicht.

Einstellung Des Rückstosses

Rückstoß, der Kontrollen die Rate Dämpfung ist, an der das Stoßdämpfer zurückgeht, nachdem es sich zusammengedrückt hat. Der rote Einstellervorwahlknopf wird benutzt, um hinunter die Rückstoßdämpfung zu beschleunigen oder zu verlangsamen.

1. Drehen Sie den Rückstoßeinstellervorwahlknopf nach rechts, bis er stoppt. Dieses ist die langsamste Einstellung.
2. Beraten Sie das Luftdruckdiagramm unten und finden Sie das Gewicht des Mitfahrers in der linken Spalte. Lesen Sie herüber zur Spalte auf dem Recht und finden Sie die entsprechende Zahl Klicken und stellen Sie den Rückstoßeinstellervorwahlknopf dementsprechend ein, indem Sie den Vorwahlknopf nach links drehen und die Zahl Klicken zählen. Sehen Sie Seite 9 für weitere Informationen über die Einstellung des Rückstosses.

StoßSchwellenJustage

Einige Brain-ausgerüstete Stoßdämpfer kennzeichnen eine Stoßschwellenjustage. Dieses ändert die Brain'scEmpfindlichkeit zu den Stößen, eine festere (Rennen) oder weichere (comfy) Fahrt erlaubend. Nicht alle BraincStoßdämpfer kennzeichnen diese Justage.

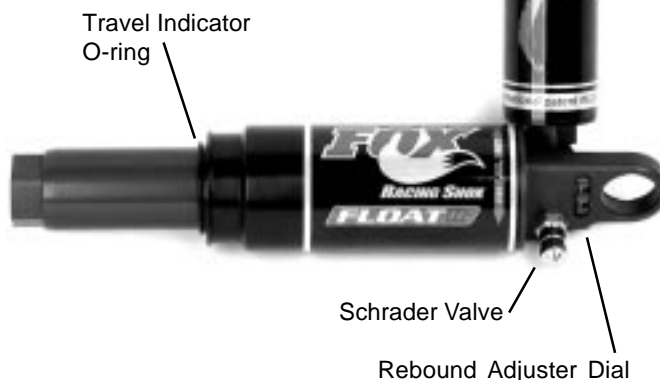
1. Drehen Sie den blauen Hebel an der Unterseite des Brain Weg vom Rad, um die Stoßschwelle zu erhöhen. Dieses bildet das Brain Weniger empfindlich einen größeren Stoß folglich, erfordernd zu aktivieren.
2. Drehen Sie den blauen Hebel in Richtung zum Rad, um die Stoßschwelle zu verringern. Dieses erhöht die Empfindlichkeit des Brain. Kleinere Stösse aktivieren jetzt die Aufhebung.



Lufthülenservice kann wie an anderen FOX Racing ShoxcFloat-Rückseitenstoßdämpfern durchgeführt werden. Sehen Sie Seite 12 für Details. Die Spreize auf EpiccStoßdämpfern muß entfernt werden, bevor man die Lufthülse entfernt. Ein geöffneten Endenschlüssel 22mm wird angefordert, um die Spreize zu entfernen. Drehkraft zu 175-200 Inlbs (N-m 19,5-22,5) beim wieder installieren. Ein 22mm-Hahnenfußzubehör und ein Drehkraftschlüssel werden angefordert, um die Spreize anzubringen.

| Rider lbs and (kg) | Air Pressure PSI | Rebound clicks from closed |
|--------------------|------------------|----------------------------|
| 90-100 (41-45) | 60-62 | 21-20 |
| 100-110 (45-50) | 62-65 | 21-20 |
| 110-120 (50-54) | 65-68 | 20-18 |
| 120-130 (54-60) | 68-71 | 20-18 |
| 130-140 (60-64) | 71-74 | 18-16 |
| 140-150 (64-68) | 74-79 | 18-16 |
| 150-160 (68-73) | 79-84 | 18-16 |
| 160-170 (73-77) | 84-89 | 16-14 |
| 170-180 (77-82) | 89-94 | 16-14 |
| 180-190 (82-86) | 94-99 | 16-14 |
| 190-200 (86-91) | 99-104 | 14-12 |
| 200-210 (91-95) | 104-114 | 14-12 |
| 210-220 (95-100) | 114-124 | 14-12 |
| 220-230 (100-104) | 124-134 | 12-10 |
| 230-240 (104-109) | 134-144 | 12-10 |
| 240-250 (109-113) | 144-154 | 10-8 |
| 250-265 (113-120) | 154-169 | 10-8 |
| 265-280 (120-127) | 169-184 | 8-6 |
| 280-295 (127-134) | 184-199 | 6-4 |

Anmerkung: Reparaturen und die Garantienausgaben, die auf dem Stoßdämpfer DES FOXcFloat R mit BrainTechnologie bezogen werden, müssen durch einen autorisierten SpecializedcHändler in Ihrem Land durchgeführt werden. Treten Sie bitte mit Ihrem SpecializedcHändler für die Service-, Reparatur- oder Garantienausgaben betreffend sind Ihr SpecializedcFahrrad in Verbindung.



K2 Razorback Pull Shock

Das K2 Razorback wird mit einem Zugstoßdämpfer des FOX Racing Shox Float RL ausgerüstet. Befolgen Sie die Anweisungen, das Stoßdämpfer unten richtig zu justieren.

Lüften Sie FrühlingsDruckJustage

um die beste Leistung von Ihrem K2 Razorback zu erhalten, ist es notwendig, die Aufhebung zu justieren.

Der erste Schritt ist, den Luftdruck zu justieren.

Der korrekte Luftdruck ist eine persönliche Präferenz und schwankt nach Ihrer Gewicht- und Ridingart. Während der ersten Fahrten können Sie den Luftdruck justieren wünschen, Ihre persönliche Präferenz zu finden.

Stellen Sie Gleichgestelltes des Luftdrucks (P/in) auf Ihr Körpergewicht als Ausgangspunkt ein. Bei Bedarf justieren Sie in den Stufensprüngen 5psi, um Ihrer persönlichen Präferenz zu entsprechen.

Das Ventil, das zum Fahrrad am nächsten ist, ist das Luftfrühlingsventil (Fig. 1).

Das Ventil, das nahe dem roten Rückstoßeinstellerdrehknopf sich befindet, ist ein Ablassventil (Fig. 1) und sollte auf 0 P/in immer eingestellt werden

Benutzen Sie nicht das Frühlingsdiagramm auf dem chainstay Ihres Fahrrades. Die Luftdrücke, die verzeichnet werden, können zu niedrig sein und Ihre Aufhebung arbeitet nicht richtig.

RückstoßJustage

Alle K2 Razorbacks haben ein Stoßdämpfer mit Rückstoßjustage.

Die Rückstoßdämpfung wird durch den roten Rückstoßeinstellerdrehknopf justiert.

Rückstoß, der Kontrollen die Geschwindigkeit Dämpfung ist, an der das Stoßdämpfer zu seiner Ausgangsstellung zurückgeht, nachdem das Stoßdämpfer zusammengedrückt ist.

Das Stoßdämpfer hat 12 Klicker der Justage von völlig geschlossenem. Das Drehen des Drehknopfes nach rechts veranlaßt den Rückstoß, langsamer zu sein.

Die korrekte Rückstoßeinstellung ist eine persönliche Präferenz und schwankt nach Ihrer Gewicht- und Ridingart.

Experten stimmen darin überein, daß Rückstoß so schnell sein sollte, wie möglich, ohne zurück zu treten und den Mitfahrer weg vom Sattel zu drücken, wenn sie das Fahrrad im rauen Gelände reiten. Wenn Rückstoß zu langsam eingestellt wird, hat die Aufhebung nicht die Zeit, zu verlängern, bevor sie den folgenden Stoß schlägt

Anmerkung: Wenn das rote Rückstoßrad in Positionen in Richtung zu voll innen oder volles rechtes herum vorgerückt wird, glaubt der blaue Ausrück-Hebel Durchhang oder so, daß minimal oder keine Kraft durch die Einstellerstange zugetroffen wird. Dieses ist nicht eine Funktionsstörung.

Ausrück-Hebel

Alles Razorbacks kommen mit einem Stoßdämpfer, das einen Ausrück-Hebel hat (Fig. 2).

Der Zweck des Ausrück-Hebels ist, Aufhebungsbewegung zu beseitigen, wenn er durch den Mitfahrer gewünscht wird.

Das Stoßdämpfer kommt mit einem Sicherheitsausblaseventil. Wenn die Stoßkraft auf dem hinteren Rad stark genug das Ausblaseventil sich öffnet ist und das Stoßdämpfer drückt sich zusammen.

| Rider Weight | Air Pressure (psi) |
|--------------|--------------------|
| 90-100 | 90-100 |
| 100-110 | 100-110 |
| 110-120 | 110-120 |
| 120-130 | 120-130 |
| 130-140 | 130-140 |
| 140-150 | 140-150 |
| 150-160 | 150-160 |
| 160-170 | 160-170 |
| 170-180 | 170-180 |
| 180-190 | 180-190 |
| 190-200+ | 190-200+ |

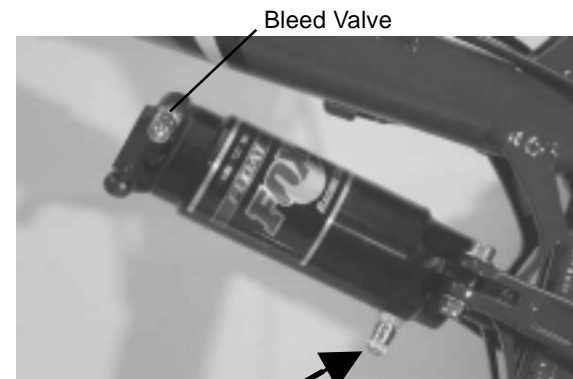


Fig. 1

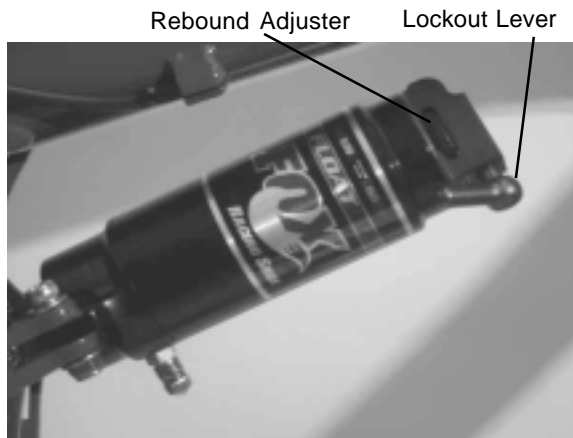


Fig. 2

Remote Ausrück-Anweisungen

Säubern Sie Ösen- und Lufthülse mit Entfettungsmittel.

Stellen Sie Stoßdämpferaussperrung in verschlossene-heraus Position ein. Fig. 2

Entfernen Sie Hebel mit einem 5/64 (oder 2mm) Hexagonsschlüssel. **ENTFERNEN SIE NICHT CAM.**
DO NOT LOOSEN CLAMP SCREWS.

Setzen Sie Einbauplatte auf die Öse und den Over der Nocken (M.Y. 2000 u. 2001 nur). Fig. 1

Setzen Sie Torsionsfrühling in entsprechender Bohrung auf Platte oder Öse ein. Fig. 1

Bringen Sie neuen Remotehebel über Nocken auf Torsionsfrühlingsarm in Position. Fig. 1

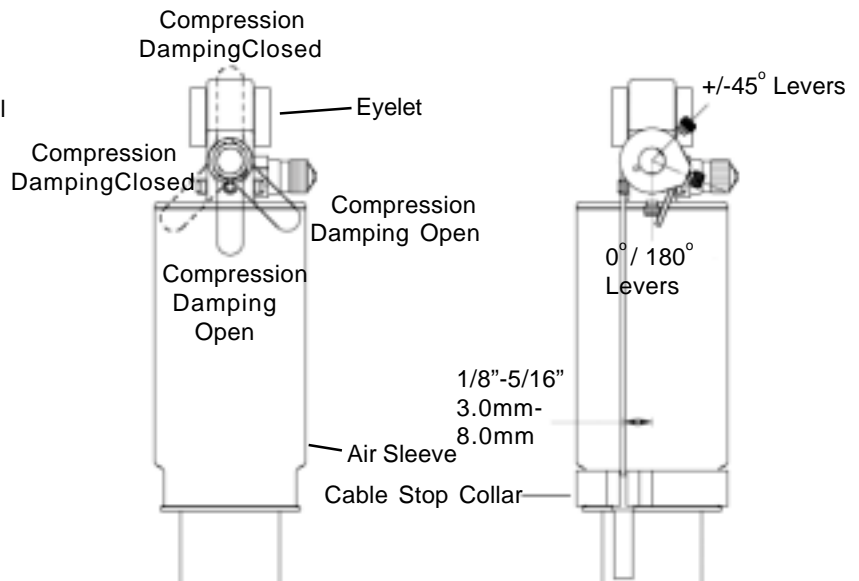
Drehen Sie Remotehebel links herum, um die Feder vorzubelasten und die Ebene auszurichten. Ziehen Sie Klemmschraube auf die Ebene des Nockens fest. Fig. 3

Bringen Sie Kabelendstrelling auf Lufthülsenflansch an. Orientieren Sie Kabelanschlag gerade weg von der Mitte. (Fig. 3), der den Stelling zu fest anzieht, kann die Lufthülse zerquetschen. Ziehen Sie Stelling fest, nur bis er sicher ist und sich nicht auf Lufthülse dreht.

Lassen Sie Luft aus Stoßdämpfer und Zyklus heraus voll Tiefpunkt erreichen. Überprüfen Sie Abstände aller Teile in komprimierten und ausgedehnten Positionen.

Schneiden Sie Kabel und Gehäuse zur Länge. Benutzen Sie nur derailleurkabel und -gehäuse. (das rostfreie Kabel 1.1mm wird empfohlen)

Lassen Sie Kabel um Radius auf Remotehebel und durch die Bohrung laufen. Drücken Sie Kabel durch Gehäuse und Weg entlang Rahmen, um Endstrelling zu kablern und um Remoteausrück-Hebel. Wenden Sie Spannung auf Kabel an und ziehen Sie Klemmschraube fest, um das Kabel zu halten - **ZIEHEN SIE NICHT ZU FEST AN.** Fig. 3



Remote Ausrück-HebelMontagevorschriften

Der Remoteausrück-Hebel kann über oder unter die Lenkstange entweder auf die linke oder rechte Seite angebracht werden. Der Hebel kommt pre-assembled, auf die Lenkstange an der rechten Seite angebracht zu werden.

um den Hebel neu zu orientieren, entfernen Sie die Hebelbaugruppe von der Klemmplatte mit einem Hexagonsschlüssel 2mm (oder 5/64).

Bringen Sie Klemmplatte in gewünschte Position an und re-mount Hebelbaugruppe. **ZIEHEN SIE NICHT Befestigungsschrauben zu fest an.**

um Hebelreibung zu justieren, benutzen Sie einen 3mm-Hexagonsschlüssel, um die Tastenkopfschraube mitten in dem Hebelgehäuse festzuziehen oder zu lösen. Benutzen Sie eine Eintauchung 8mm (oder 5/16), um die Nut auf der Unterseite des Hebelgehäuses zu halten.

Vanilla Shocks

Um die beste Leistung von Ihrem Vanillac Stoßdämpfer zu erhalten, ist es notwendig, sag zu justieren. Auf umwickeln-über Stoßdämpfern wird dieses getan, indem man die Frühlingvorspannung justiert oder Frühlinge ändert. Sag ist, wieviel das Stoßdämpfer zusammendrückt, wann Sie auf dem Fahrrad sitzen. Zunehmende Frühlingvorspannung bildet die Stoßdämpferkomresse kleiner. Das Verringern der Vorspannung bildet die Stoßdämpferkomresse mehr. Die glatteste Fahrt wird mit einer Umdrehung der Vorspannung erzielt. (Anmerkung: es konnte notwendig sein, Frühlingsrate zu ändern, um das korrekte einstellende sag zu erzielen.), Sageinstellung zu justieren ist mit zwei Leuten, dem Fahrradmitfahrer und einem Assistenten am einfachsten.

Justage von Sag

| Vanilla Sag Table | | | |
|-----------------------|--------------|-----------------|--------------|
| Stoßdämpfer Spielraum | | Empfohlenes Sag | |
| (zoll) | (millimeter) | (zoll) | (millimeter) |
| 1.00 | 25.4 | .25 | 6.4 |
| 1.25 | 31.7 | .31 | 7.9 |
| 1.50 | 38.1 | .38 | 9.5 |
| 1.75 | 44.4 | .44 | 11.1 |
| 2.00 | 50.8 | .50 | 12.7 |
| 2.25 | 57.1 | .56 | 14.3 |
| 2.50 | 63.5 | .63 | 15.9 |
| 2.75 | 69.9 | .69 | 17.5 |

Wenn mehr als 2 Umdrehungen der Vorspannung angefordert werden, um die korrekte Menge von sag zu erzielen, wird es empfohlen, daß eine Feder der höheren Rate angebracht wird.

Um die Vorspannung einzustellen, müssen Sie den Frühlingvorspannungsring justieren. FOX Racing Shox empfiehlt nicht mehr als 2 Umdrehungen der Vorspannung. Justieren Sie Vorspannung, indem Sie den Vorspannungsring auf den Körper drehen. Rechtse herum Umdrehungen erhöhen Vorspannung, die das sag verringert. Nach links umdrehungen verringern Vorspannung, die sag erhöht.

Wenn gewünschte Vorspannung nicht mit dem Vorspannungsring erzielt werden kann, ändern Sie den Frühling (sehen Sie *das Anbringen und das Entfernen der Federn* . Ein steiferer Frühling (höhere Frühlingsrate) verringert sag. Ein weicherer Frühling (niedrigere Frühlingsrate) erhöht sag.

Frühlinge sind available vom FOX Racing Shox sowie autorisierte Händler und service centers. Zahlen werden auf der Außenseite der Frühlingsspulen gedruckt, welche die Rate anzeigen (in den lbs) und reisen (in den Zoll). Beispiel: 550-1,95 ist eine 550-Lbs-prozoll-Frühlingsrate mit 1,95 Zoll des Spielraums. Merken Sie bitte diese Zahl, wenn bestellenwiedereinbau entspringt. Auch seien mit der Marke, dem Modell und dem Jahr des Fahrrades, des Stoßdämpferspielraums, des Mitfahrergewichts und der Ridingart vorbereitet Sie.

Federn anbringen und entfernend

Um die Feder von Ihrem Stoßdämpfer zu entfernen, folgen Sie diesen Schritten:

Vanilla, Vanilla R & Vanilla RL

Lösen Sie und entfernen Sie den Vorspannungsring vom Körper.

Anmerkung: Es konnte notwendig sein, die Reduzierer vom Körperende des Stoßdämpfers zu entfernen, um die Feder zu entfernen.

Schieben Sie die Feder über dem Stoßdämpferkörper.

Bringen Sie Ihre neue Feder an, indem Sie die Feder über dem Stoßdämpferkörper schieben. Ziehen Sie den Vorspannungseinsteller einen sich drehen voll, um den Vorspannungsring von lose rütteln zu halten fest.

Vanilla RC

Ziehen Sie Vorspannungsring zurück, um den Frühling bis die gekerbte Federhalterung zu lösen kann vom Stoßdämpfer entfernt werden.

Anmerkung: Es konnte notwendig sein, die Reduzierer vom Wellenende des Stoßdämpfers zu entfernen, um die Feder zu entfernen.

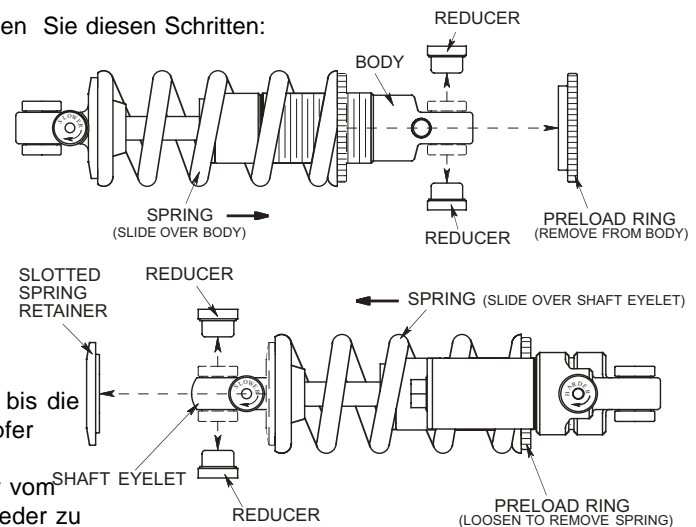
Schieben Sie die Feder über der Öse.

Schieben Sie die neue Feder an über der Öse, und installieren Sie die Federhalterung wieder.

Anmerkung: Der gekerbte Frühlingring-Halterschlitzz muß auf der flachen Seite des Frühlinges stillstehen. Wenn der Schlitz den Abstand spreizt, der Ende der Frühlingleitung verursacht wird, kann die gekerbte Federhalterung verbiegen.

Ziehen Sie den Vorspannungseinsteller einen sich drehen voll, um die Federhalterung von lose rütteln zu halten fest.

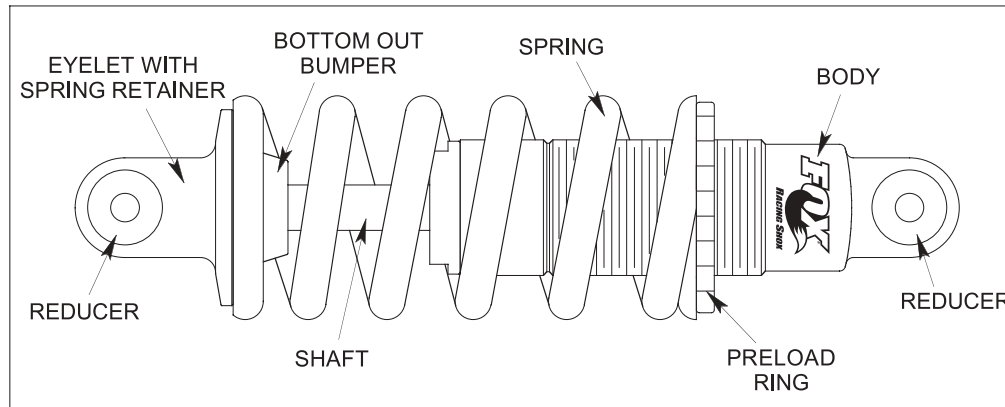
Richten Sie die gekerbte Federhalterung aus, damit der Rückstoßdrehknopf mitten in dem Schlitz ist.



Vanilla

Stoßdämpfer Eigenschaften

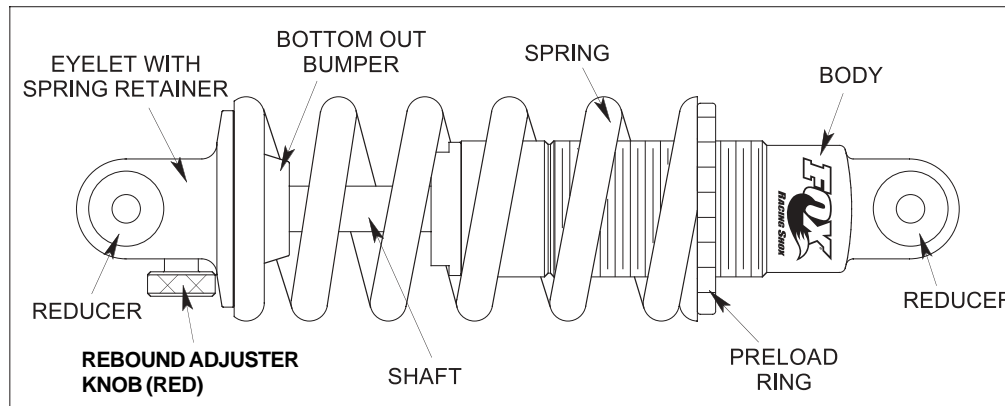
Justierbare FrühlingsVorspannung - Externe Schraubenfeder - Interner FloatingKolben - ÖIDämpfung
Einteiliger AluminiumKörper - Einteilige Öse - Stickstoff Aufgeladen - Empfindliche KompressionsDämpfung
Der Geschwindigkeit



Vanilla R

Stoßdämpfer Eigenschaften

Justierbare FrühlingsVorspannung - Externe Schraubenfeder - Interner FloatingKolben - ÖIDämpfung
Einteiliger AluminiumKörper - Einteilige Öse - Stickstoff Aufgeladen - Empfindliche KompressionsDämpfung
Der Geschwindigkeit Multi-ValveKolben - Justierbarer Dämpfung Rückstoß 12 Klickens Außen - Rückstoss-
VentilStapel Der Geschwindigkeit Empfindlicher



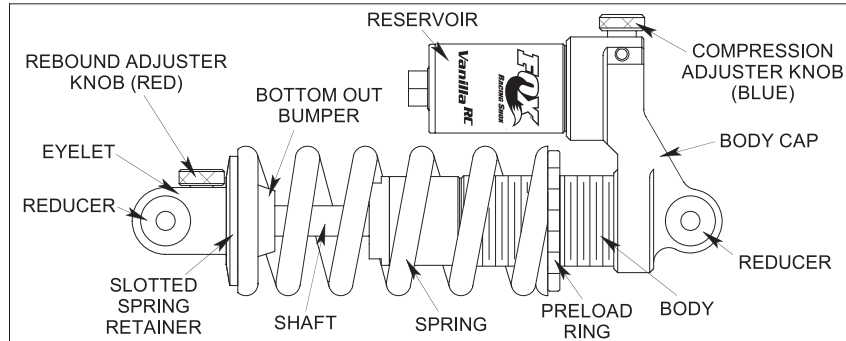
Rückstoß Justage

Rückstoß, der Kontrollen die Rate Dämpfung ist, an der das Stoßdämpfer zurückgeht, nachdem es zusammengedrückt worden ist. Der rote Einstellervorwahlknopf kann für langsameren Rückstoß und links herum für schnelleren Rückstoß nach rechts gedreht werden. Es gibt eine breite Strecke der Justage, dem Mitfahrer ermöglichend, das Stoßdämpfer zu jedem möglichem Luftdruck abzustimmen und Bedingung reiten. Die korrekte Rückstoßeinstellung ist eine persönliche Präferenz und schwankt abhängig von Mitfahrergewicht, Ridingart und Ridingzuständen. Als allgemeine Regel sollte Rückstoß so schnell sein, wie möglich, ohne zurück zu treten und den Mitfahrer weg vom Sattel zu drücken, wenn er Fahrrad im rauen Gelände fährt. Wenn Rückstoß die Aufhebung arbeitet nicht richtig zu langsam ist und das Rad folgt nicht dem ändernden Gelände. Die Bestimmung der korrekten Rückstoßeinstellung kann eine Anzahl von Fahrten nehmen. Benutzen Sie den "Kandaretest", um in Ihrer Rückstoßeinstellung zu wählen zu beginnen. Führen Sie diesen Test auf flachem Boden durch, in dem es wenig Selbstverkehr und viel des Raumes gibt. Reiten Sie mit normaler kreuzender Geschwindigkeit und bleiben Sie gesetzt. Reiten Sie weg von einer Kandare und überwachen Sie den Rückstoß. Wenn das bik e einige Male nachdem, oszilliert den Rückstoß landend, ist zu schnell. Wenn das Stoßdämpfer nicht sofort zurückgeht, ist es zu langsam. Beginnen Sie mit dem Vorwahlknopf in der Mitte (ungefähr 12 Klickens von voll langsamem) und justieren Sie 4 Klickens in der benötigten Richtung. Einzelnes Klicken der Justage kann an feine Melodie gewöhntSEIN die Rückstoßdämpfung. Während der ersten Fahrten justieren Sie den Dämpfung Rückstoß und merken Sie die unterschiedlichen Fahreigenschaften. Ihr Rückstoß, der Einstellung Dämpfung ist, kann mit unterschiedlichen 71 Ridingzuständen ändern.

Vanilla RC

Stoßdämpfer Eigenschaften

Justierbare FrühlingsVorspannung - Externe Schraubenfeder - Interner FloatingKolben - ÖLDämpfung
Einteiliger AluminiumKörper - Einteilige Öse - Stickstoff Aufgeladen - Empfindliche KompressionsDämpfung
Der Geschwindigkeit Multi-ValveKolben - Justierbarer Dämpfung Rückstoß 12 Klickens Außen - Rückstoss-
VentilStapel Der Geschwindigkeit Empfindlicher HuckepackRemoteVorratsbehälter - Justierbare
KompressionsDämpfung 12 Klickens Außen



Rückstoß Justage

Beziehen Sie bitte auf Rückstoß justage für Vanilla R.

KompressionsDämpfung

Die Kompression, die auf dem Vanilla RC Dämpfung ist, wird durch das Drehen des blauen Drehknopfes justiert. um das Stoßdämpfer härter zu bilden sich zusammenzudrücken, drehen Sie den Drehknopf nach rechts. Drehen Sie den Drehknopf nach links für einfachere Kompression. Justieren Sie die Kompression auf den ersten Fahrten und merken Sie die unterschiedlichen Eigenschaften. Ihre Einstellungen können mit unterschiedlichen Bedingungen ändern. Die glatteste Fahrt wird mit dem Kompressionseinsteller in der weichsten Einstellung erreicht.